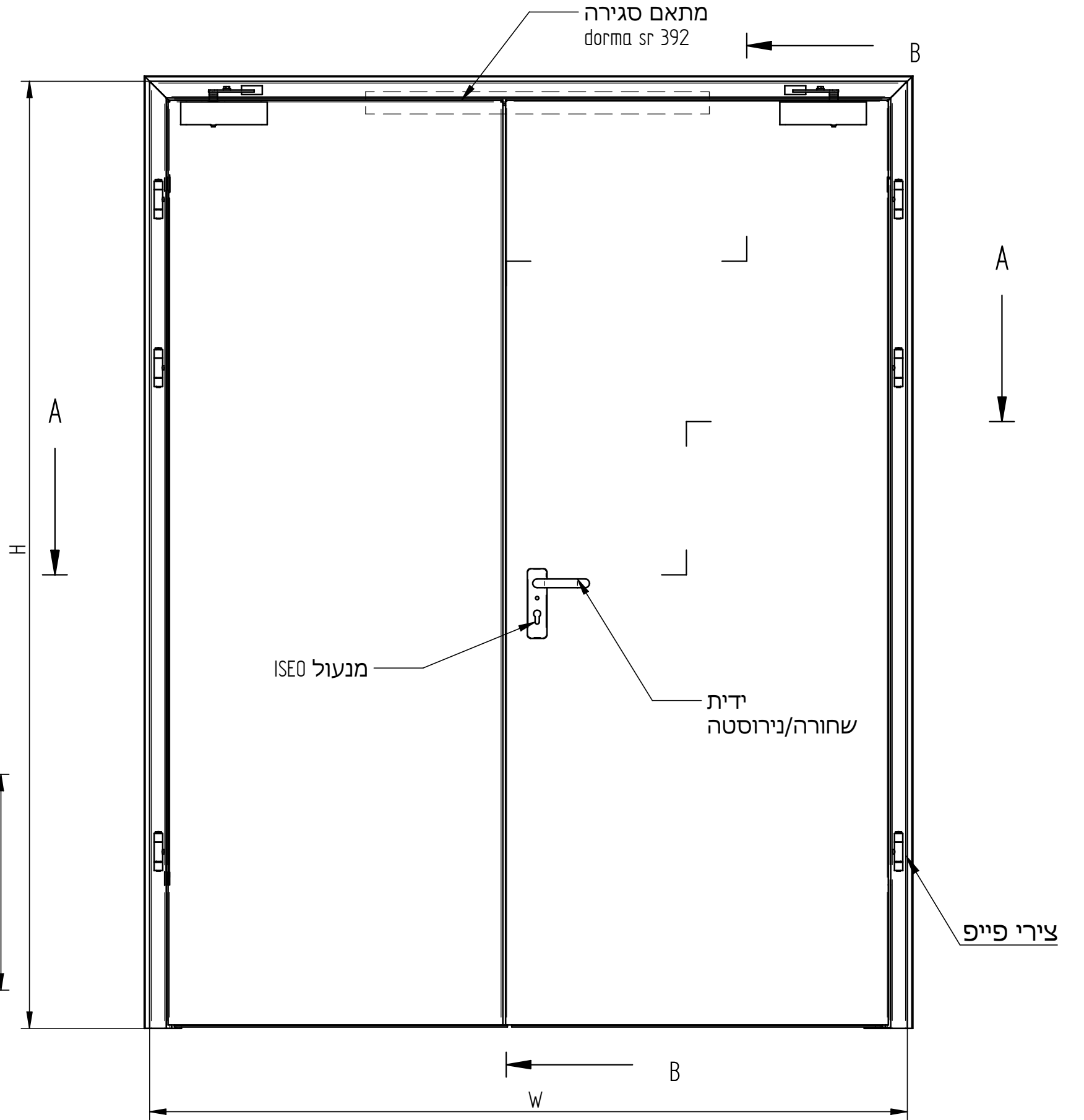
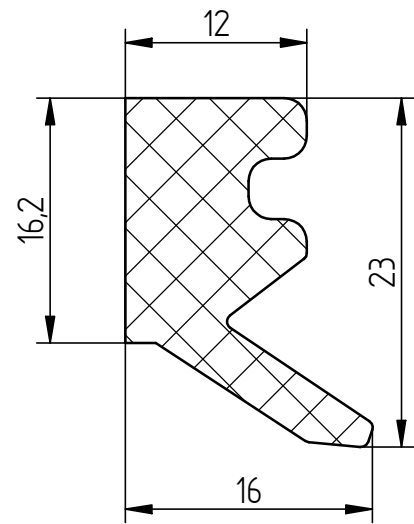


יצרן עגמון E.P.D.M אטם



1/2

SECTION B-B

פלרז הנדסה בע"מ

ת.ד. 650 נצרת עלית 17000

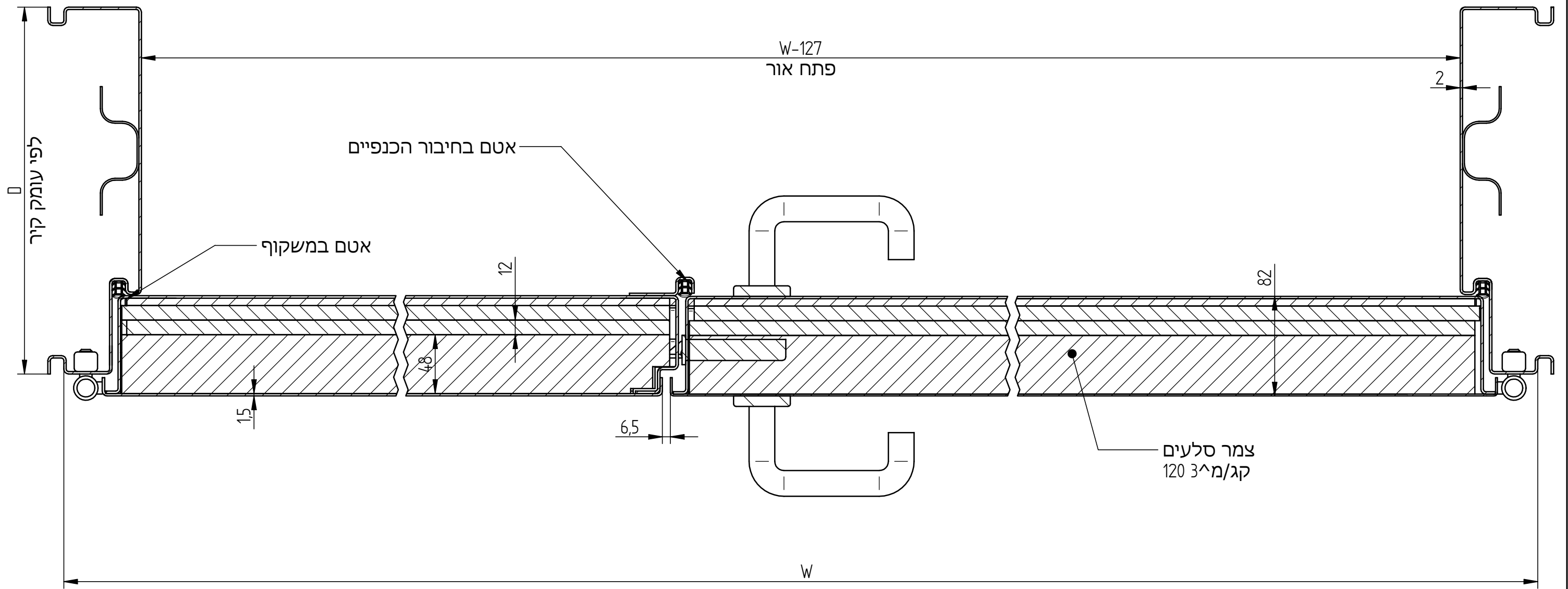
פקס. 04-6418889

טל. 04-6418888

פרויקט	מכלול	דלת אקוסטית	שרטט
דלת אקוסטית	דלת אקוסטית	דלת אקוסטית	דלת אקוסטית
38db	38db	38db	38db

איתור

**דלת פח אקוסטית
38db**



SECTION A-A

2/2

פלרז הנדסה בע"מ			
ת.ד. 650 נצרת עלית 17000			
טל. 04-6418888		פקס. 04-6418889	
פרויקט	מכלול	שרטט	
דלת אקוסטית	דלת אקוסטית	מתן	
38db	38db		
איתור			
E:\Andasals.d-website 2019\כנפיו\דלתות אקוסטיות-אש+פח\דו-כנפיו\lac-38db-2.dff			