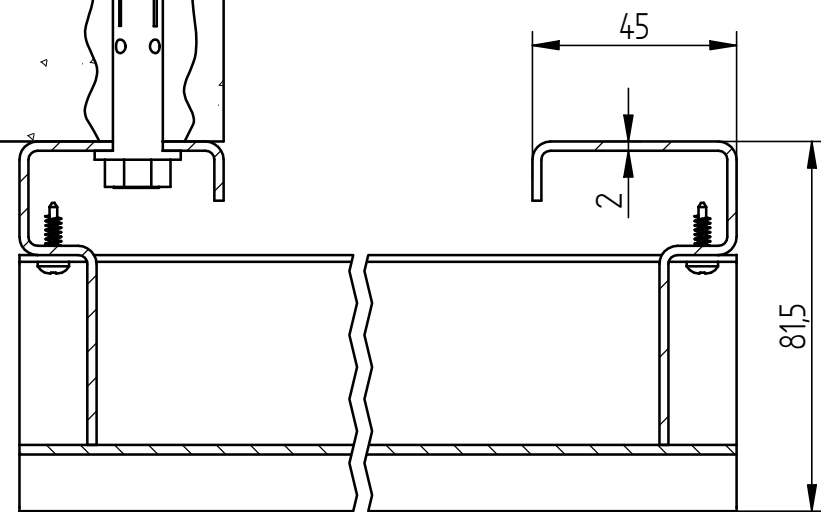
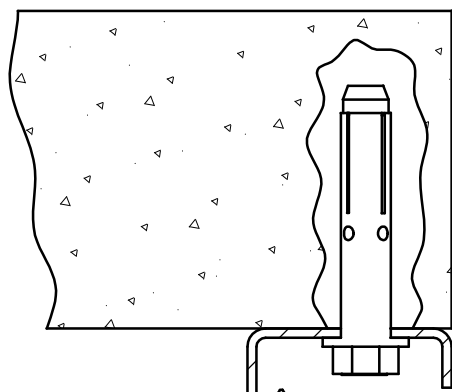
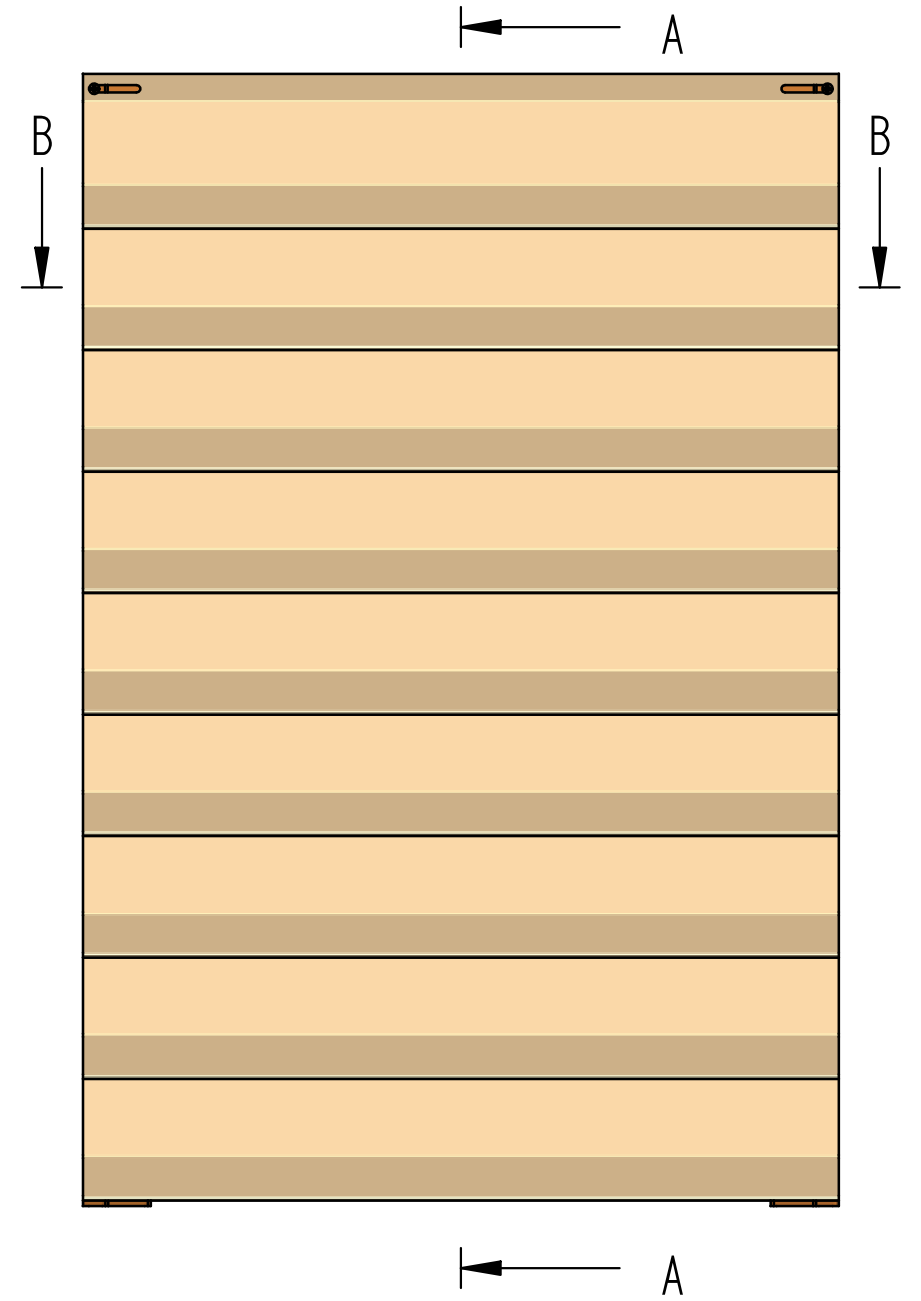
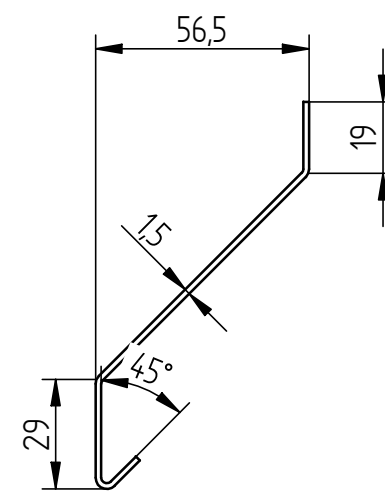


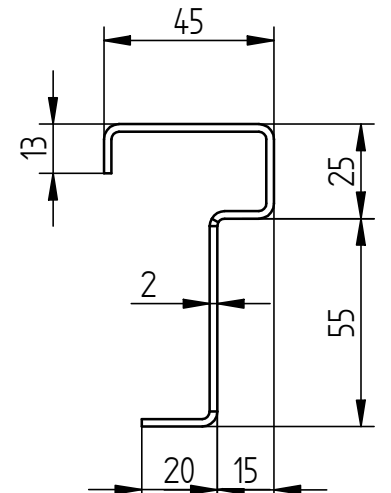
SECTION A-A



SECTION B-B



שלב



מחזיק

אחוז איורור
 $(42/80) \cdot 100 = 52\%$

פלוז הנדסה בע"מ

ת.ד. 650 נצרת עלית 17000

טל. 04-6418888 פקס. 04-6418889

פרויקט מכלול רפפה תעשייתית

שרטט מתן

איתור

איתור