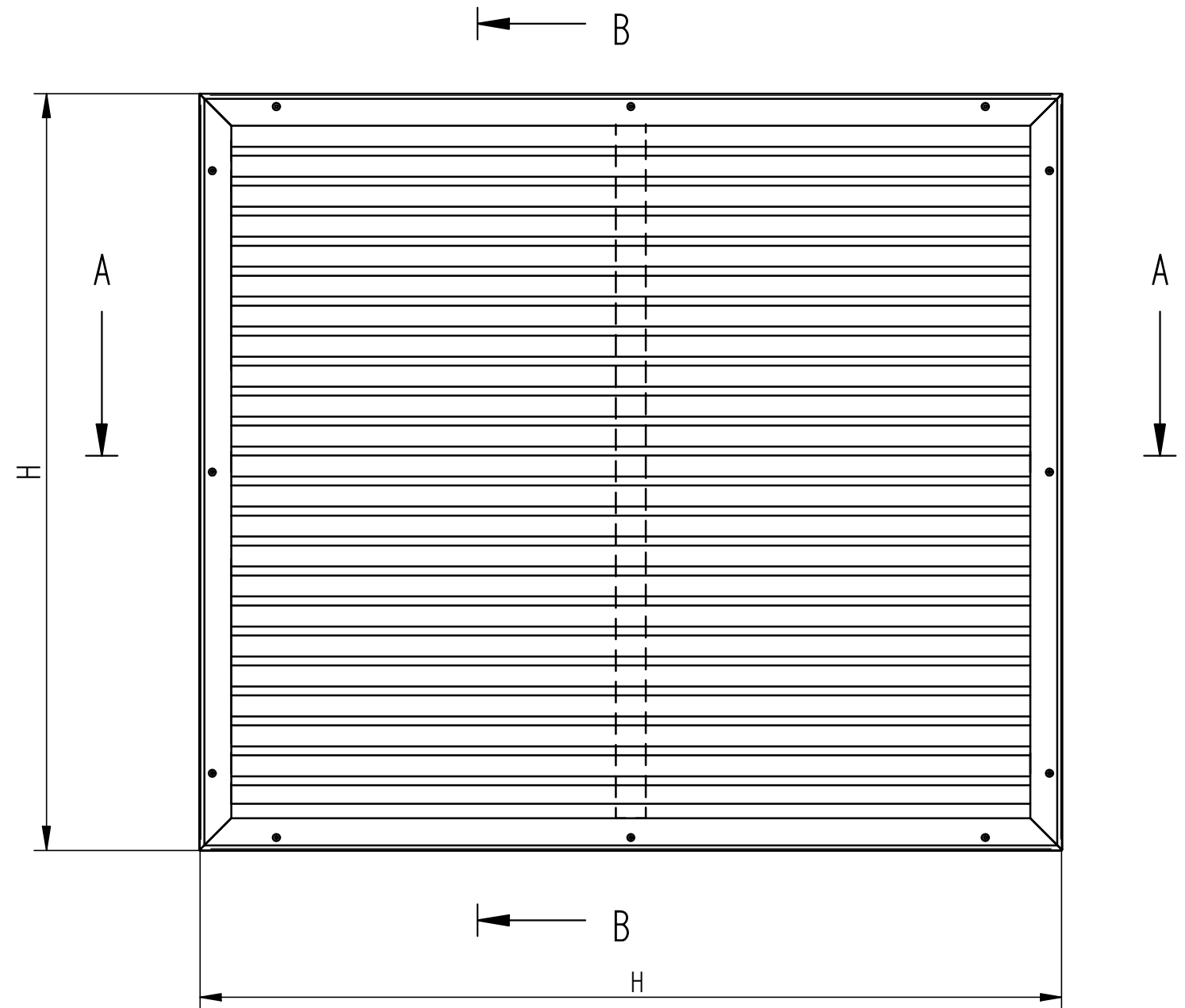
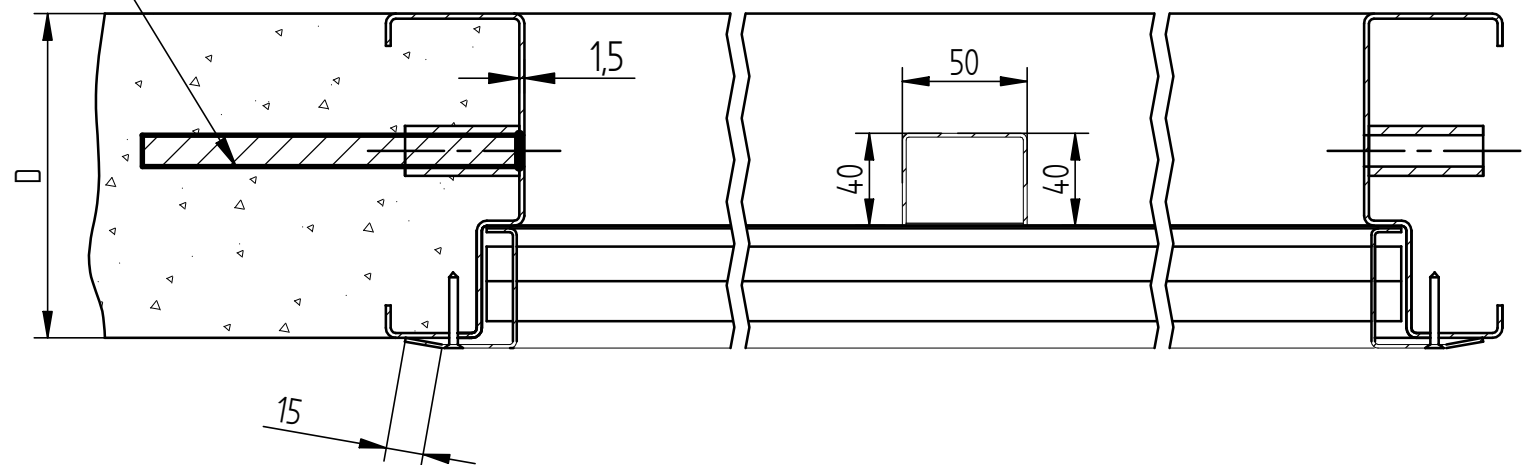


SECTION B-B



חיבור עם בוקסות



SECTION A-A

פלרז הנדסה בע"מ

ת.ד. 650 נצרת עלית 17000

טל. 04-6418888 פקס. 04-6418889

פרויקט מכלול רפפה מתפרקת **שרטט** מתן

איתור