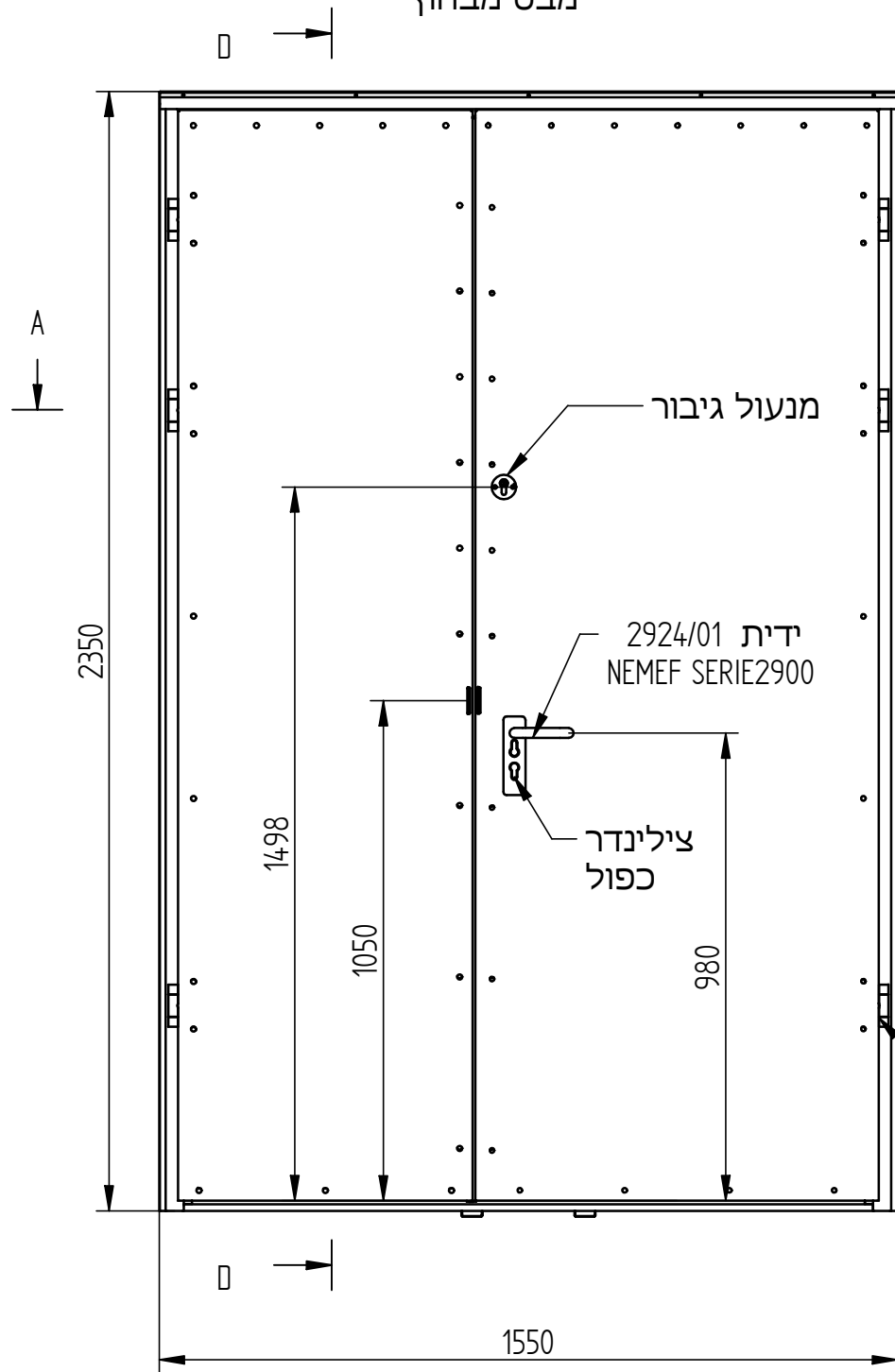
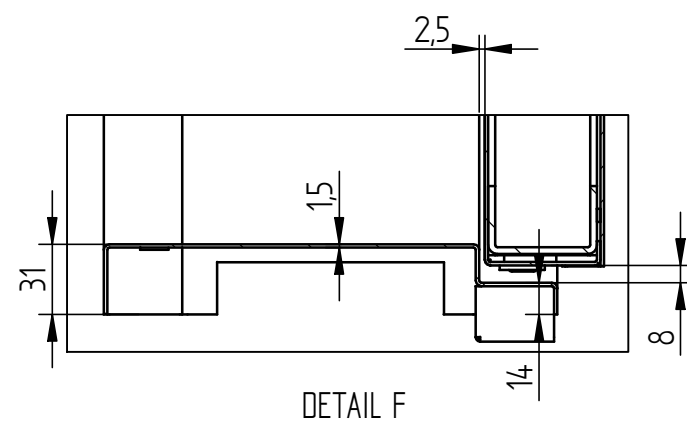
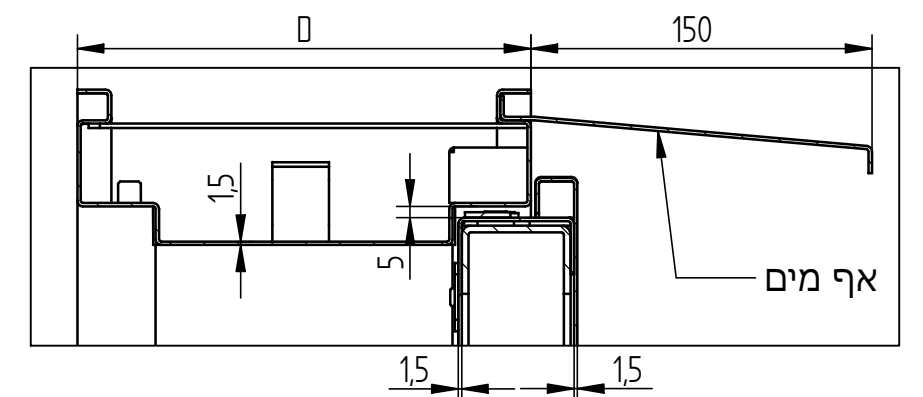
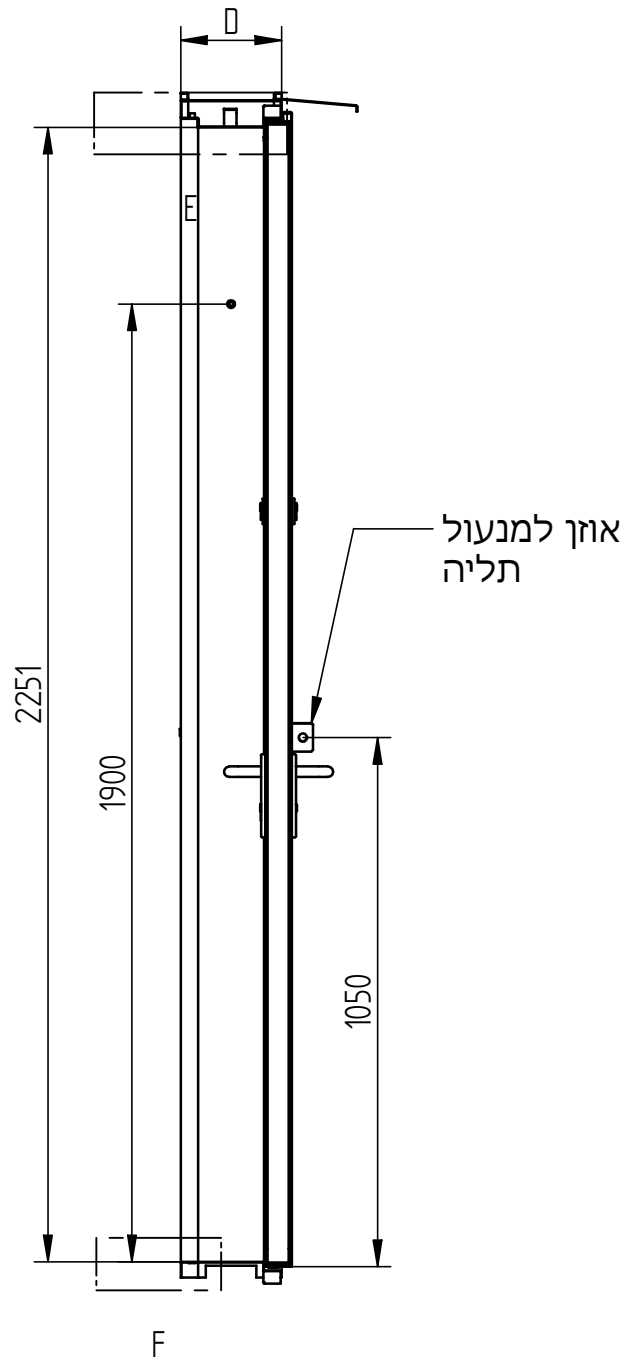
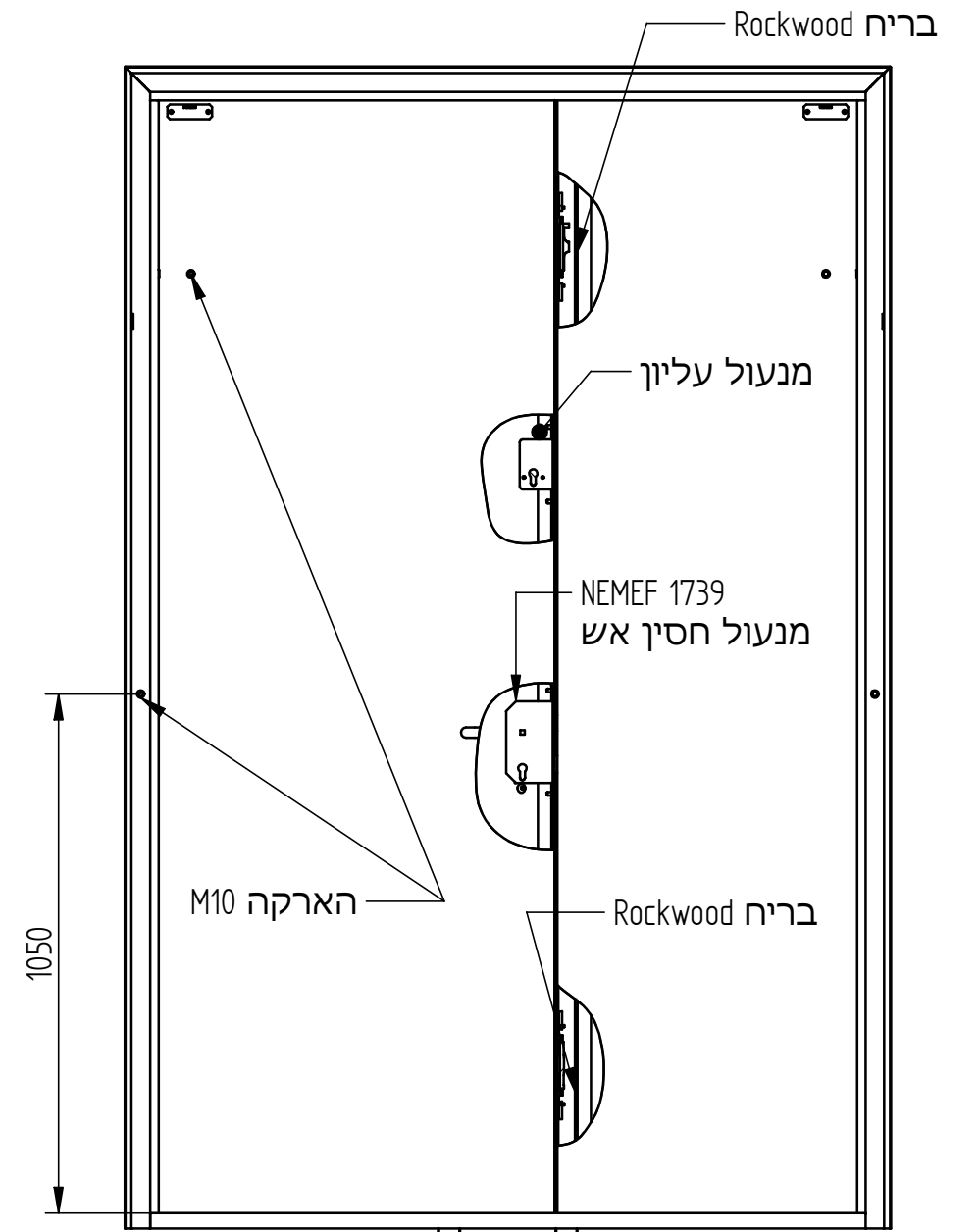


מבט מבחוץ



מבט מבפנים



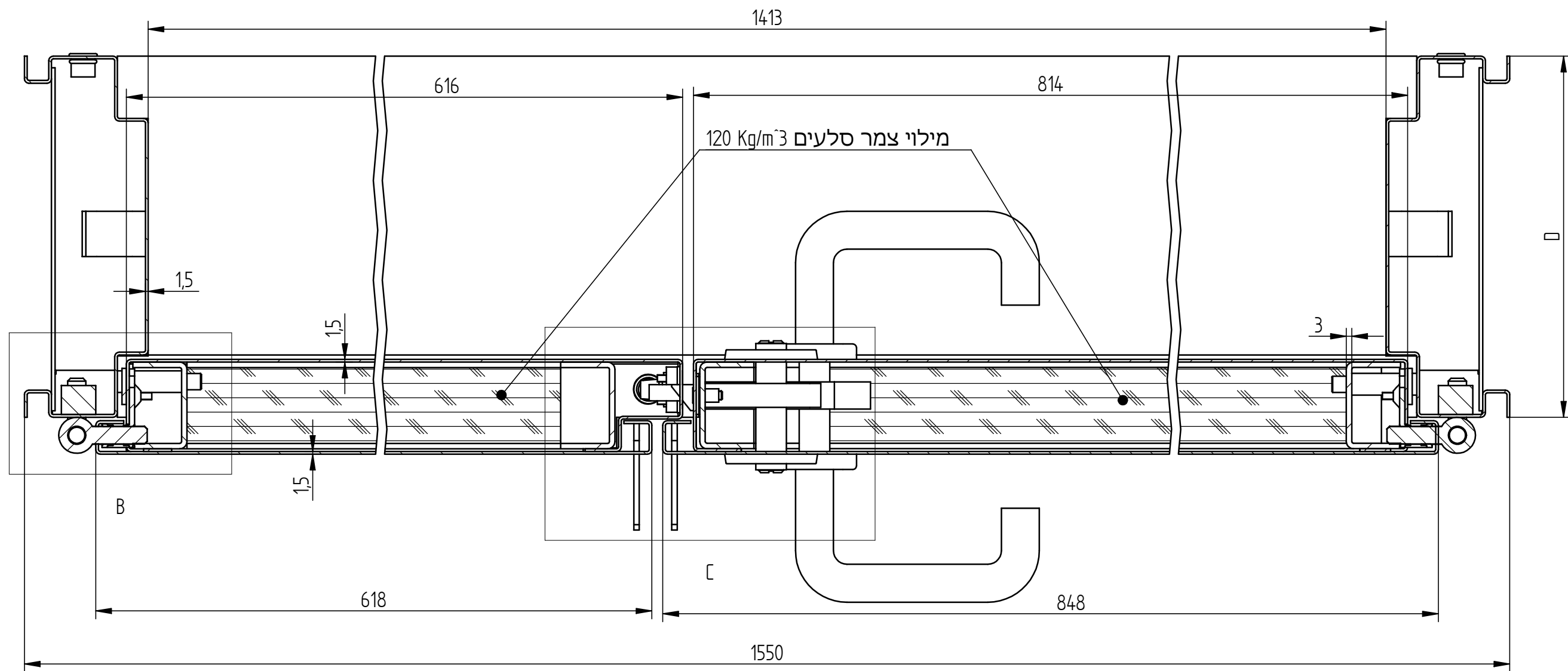
**פּלֶרז הַנְדָסָה בַּע"מ**

ת.ד. 650 נצרת עלית 17000

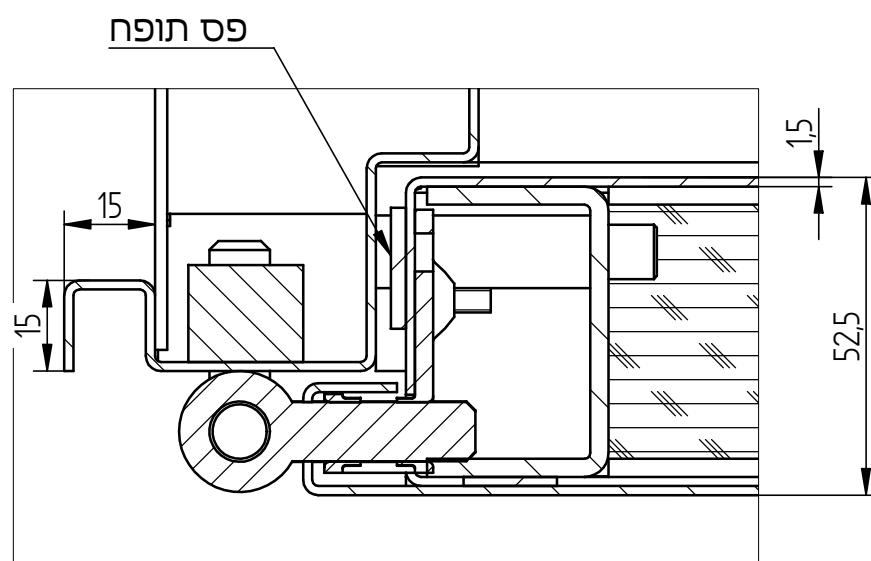
טל. 04-6418888 פקס. 04-6418889

**פרויקט** מכלול **דלת טרפו** **שרטט** מתן

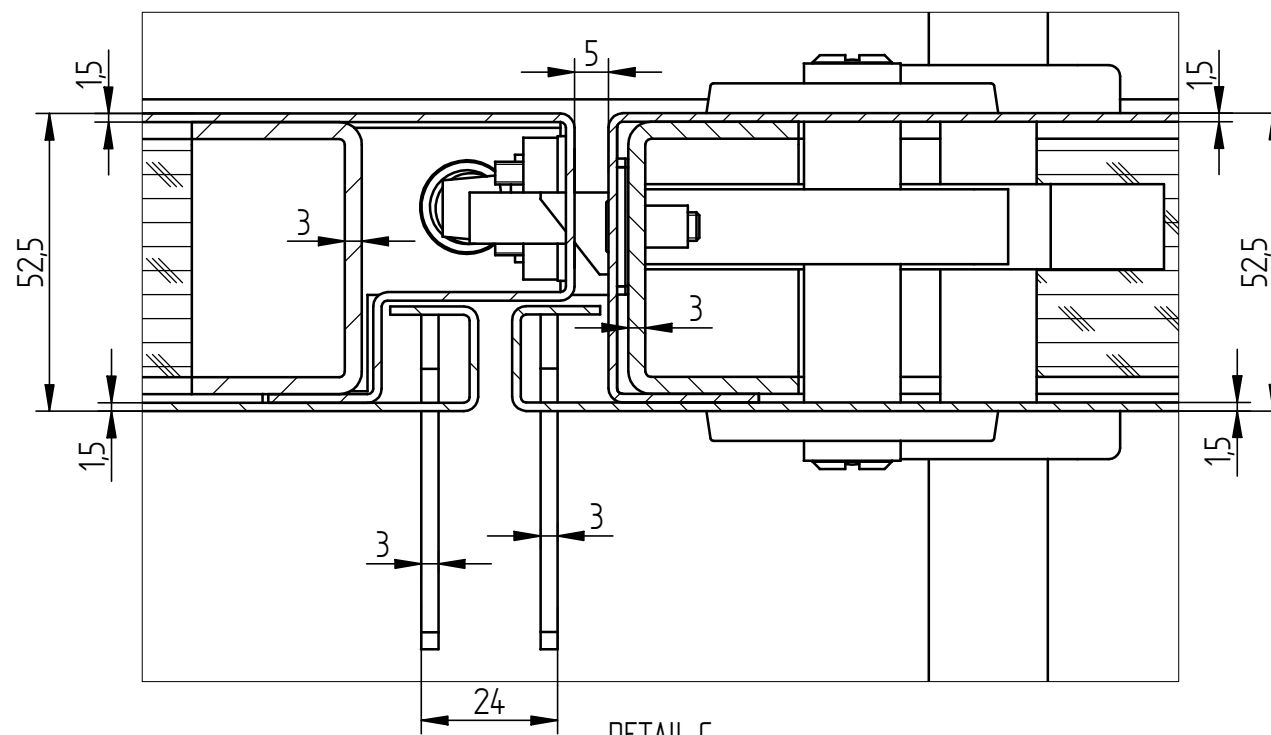
**איתור** אש דו כנפית



SECTION A-A



DETAIL B



DETAIL C

**פלרז הנדסה בע"מ**

ת.ד. 650 נצרת עלית 17000

טל. 04-6418888 פקס. 04-6418889

פרויקט

מרטן

דלת טרפו

מכלול

אש דו כנפית

איתור