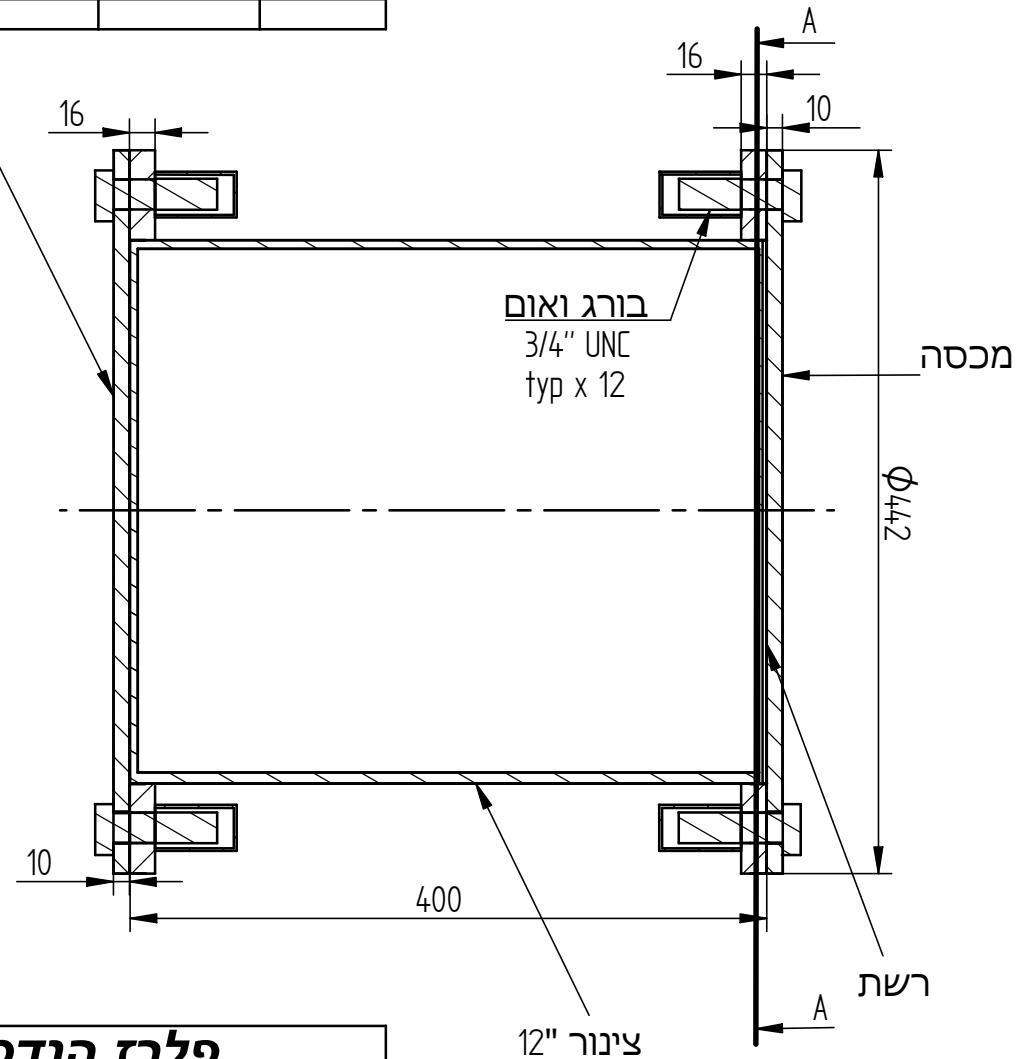
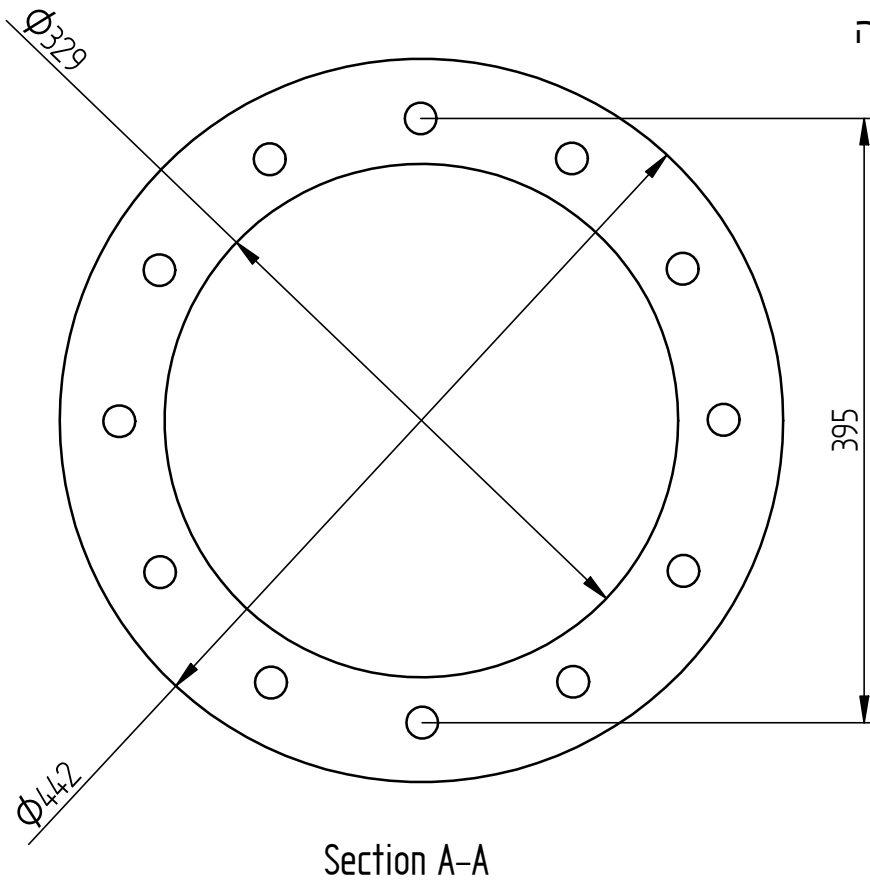


מאשר	תיאור	מס' שינוי	תאריך	מהדורה



xxx		חומר גלם		<p>פלרז הנדסה בע"מ ת.ד. 650 נצרת עלית 17000 טל. 04-6418888 פקס. 04-6418889</p>		
Error: No reference		משקל				
xxx		גימור				
xxx		כמות		מהדורה	שם פרויקט	
		משקל מידות שטח	קנ"ם	פינות 0.3 X 45°	0	צינור 12" פלנג' כפול עגול 400
טיב פני שטח	יח' מ"מ	שטח	-			
סיבולת זוויות קדחים מידות אורך	אישר	ביקר	שרטט	תכנן	שם	xxx
					גודל גליון A4	xxx
				חתימה		
				תאריך	דף 1 מתוך 1	00.00.00.0.0.00
						מס' שרטוט