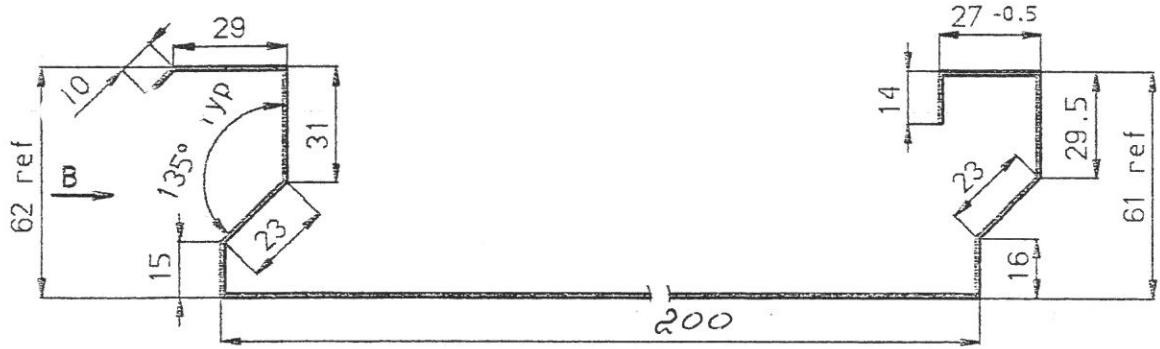
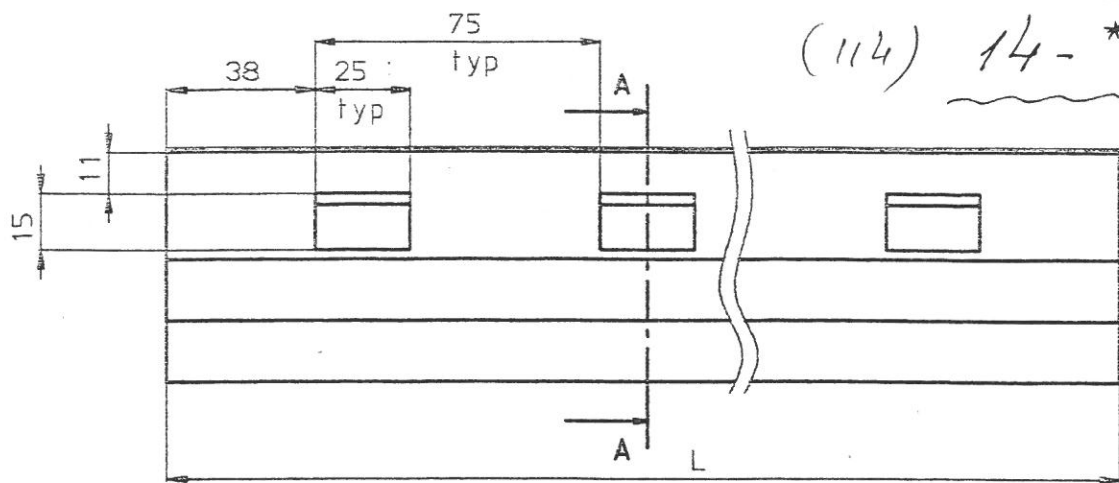
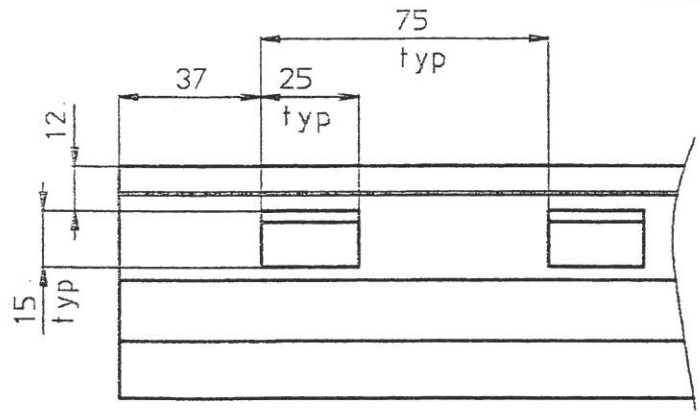


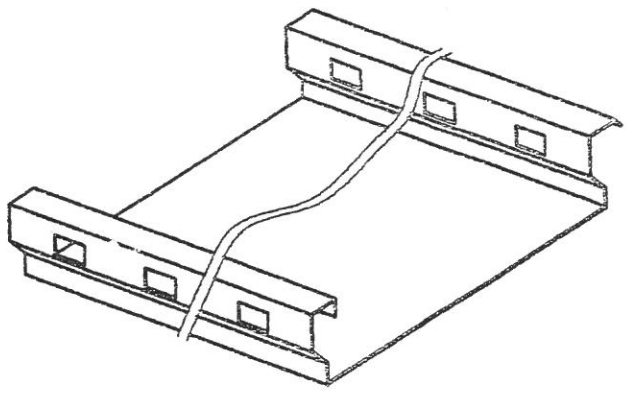
(114) 14-***



חתך A-A



מבט - B



SAE 1020		חומר גלם		פנרוז הנדסה בע"מ ת.ד. 36 יוקנעם עלית, 20692	
x		טיפול טרמי		טל. 06-6418888 06-6418889	
x		גימור		פרויקט x	
x		כמות		מחזור 0	
63		משקל		פנינות	
(x/2)		מידות		0.3x45°	
x		שטח		שם	
x		ביקר		שם החלק	
x		שרטט		פח חיפוי	
x		תכנון		קובץ ניקוב	
±0.1		י0ס		A4 גודל גליון	
+0.1		שם		f:\pal\raz_pfm\mamad\other\pach_ch\pul\14	
±0.5		תאריך		אי תור 14	
x		21.09.99		שרטוט מס' x	
x		22.2.99		דף 1 מתוך 1	