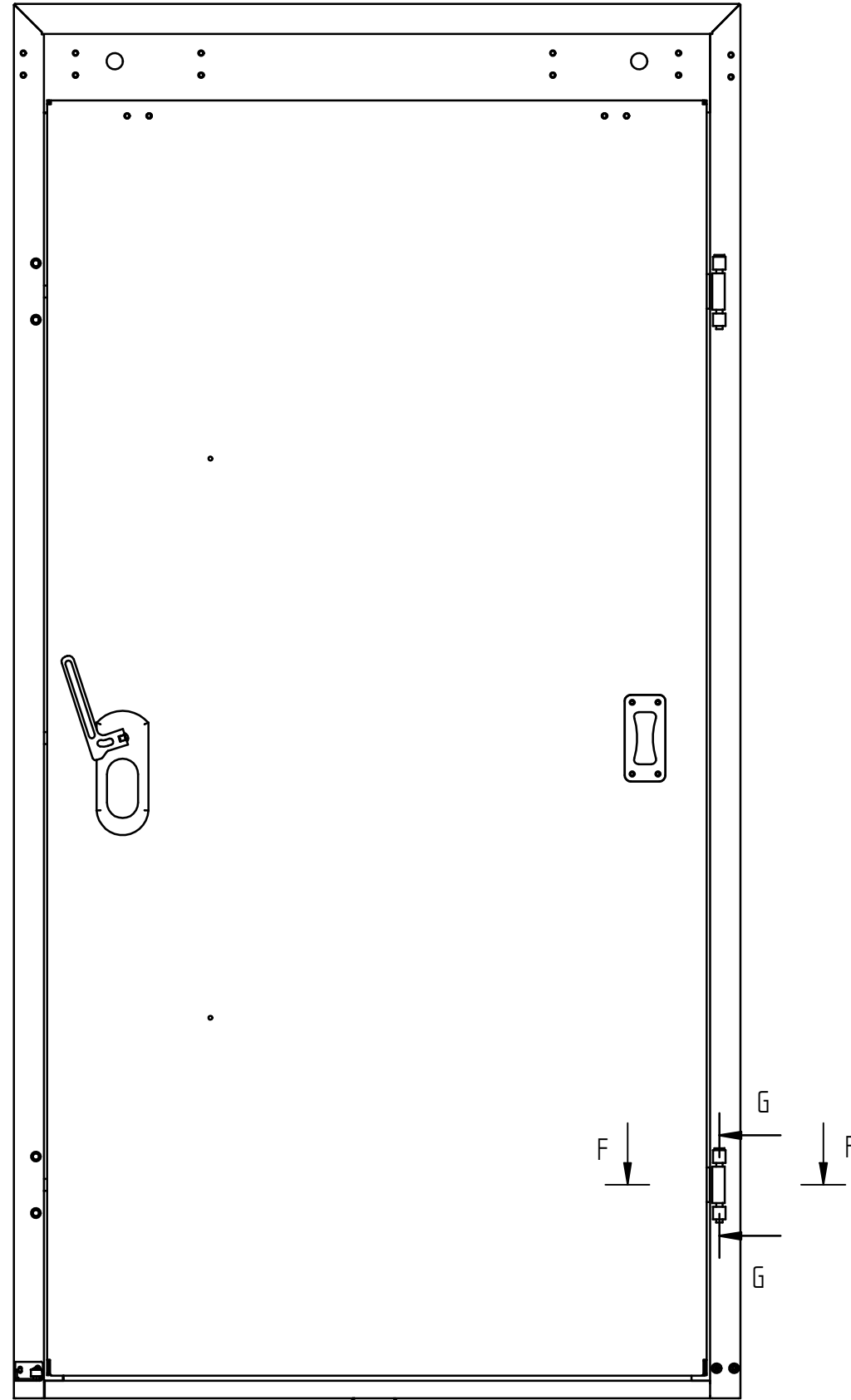


**פלרז הנדסה בע"מ**

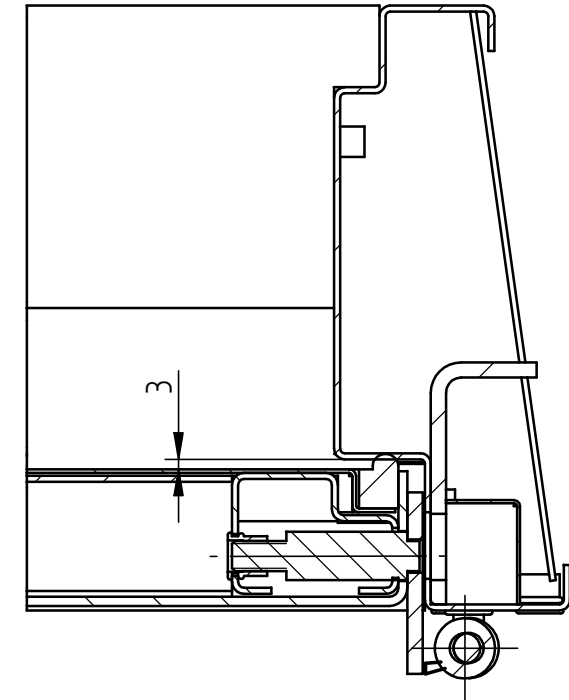
ת.ד. 650 נצרת עלית 17000

טל. 04-6418888 פקס. 04-6418889

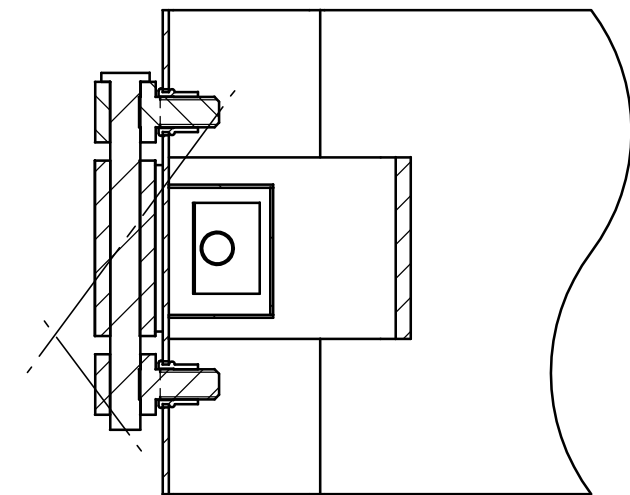
פרויקט	מכלול	דלת-הזזה	שרטט
איתור	הדף מוסדית	מתן	



SECTION F-F



SECTION G-G



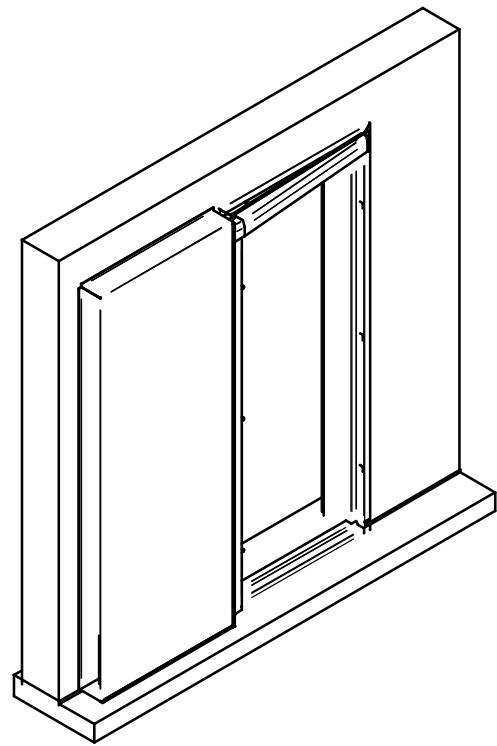
**פלרז הנדסה בע"מ**

ת.ד. 650 נצרת עלית 17000

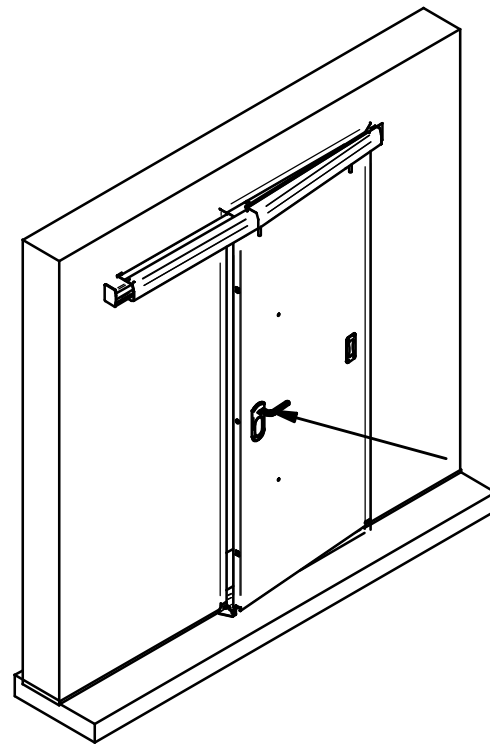
טל. 04-6418888 פקס. 04-6418889

<b>פרויקט</b>	<b>מכלול</b>	דלת-הזזה	שרטט מתן
		הדף מוסדית	

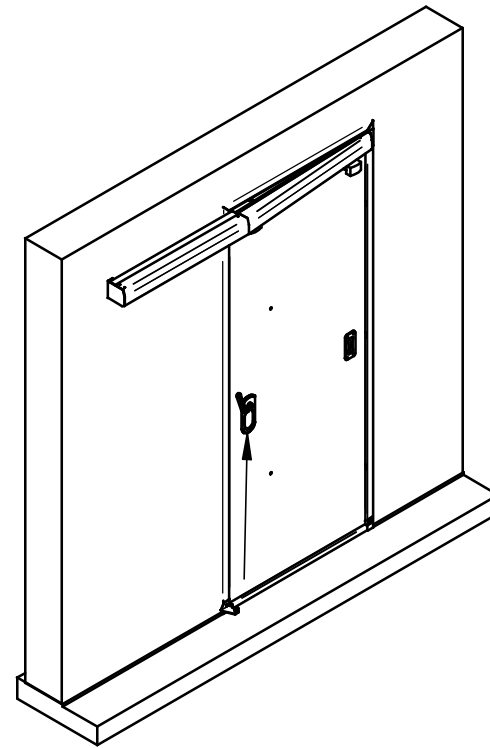
**איתור**



יש לגרור את הכנף בכיוון החץ

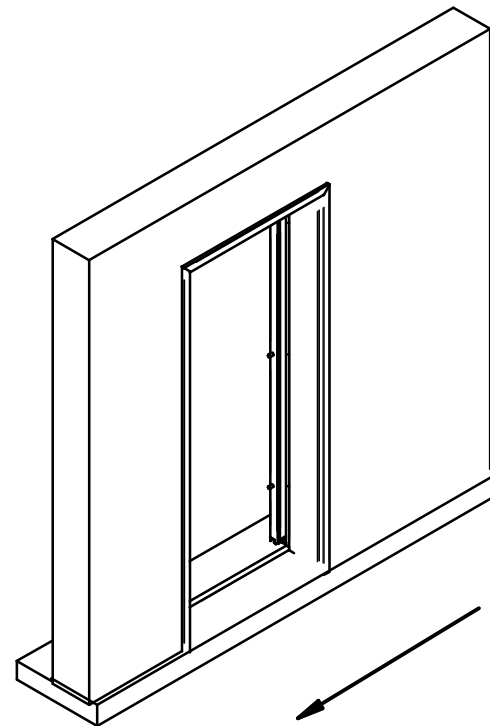


נא לדחוף את הכנף פנימה עד הטריקה

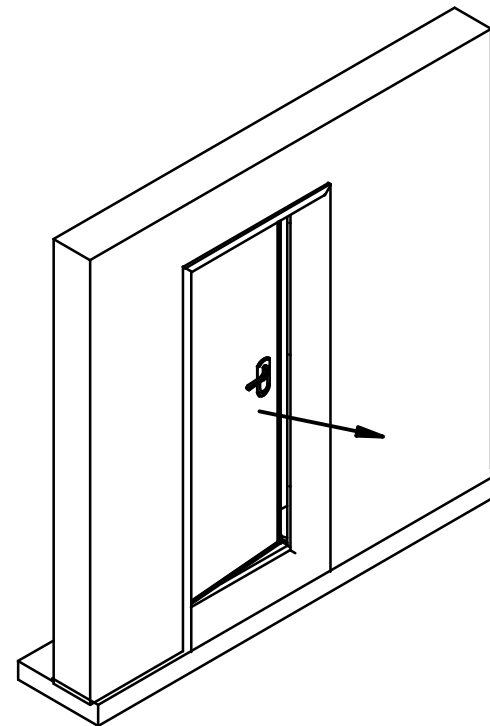


נא לסובב את הידית כלפי מעלה לסגירת בריחים

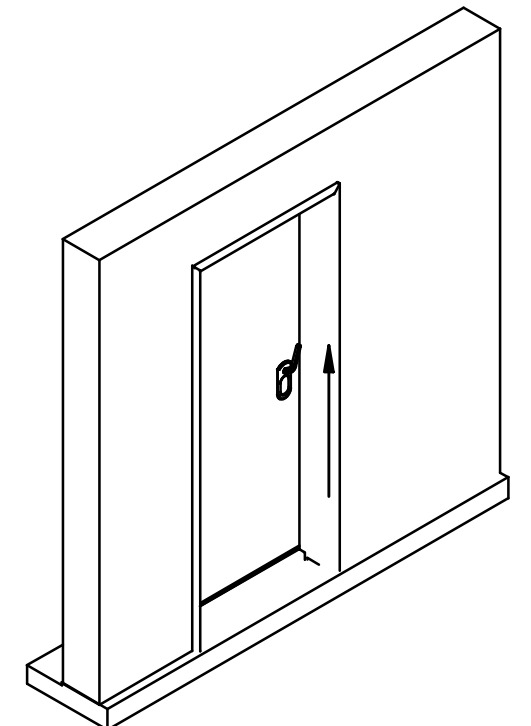
עלון למשתמש  
שעת חרום



יש לגרור את הכנף בכיוון החץ



נא למשוך את הכנף עד הטריקה



<b>פלרז הנדסה בע"מ</b>			
ת.ד. 650 נצרת עלית 17000			
טל. 04-6418888		פקס. 04-6418889	
<b>פרויקט</b>	<b>מכלול</b>	דלת-הזזה	
<b>שרטט</b>	הדף מוסדית		
<b>מתן</b>			

**איתור**  
מרחב מוגן\דלתות\מוסדי\דלת הדף מוסדית-הזזה\2019\website\Andasals.dff