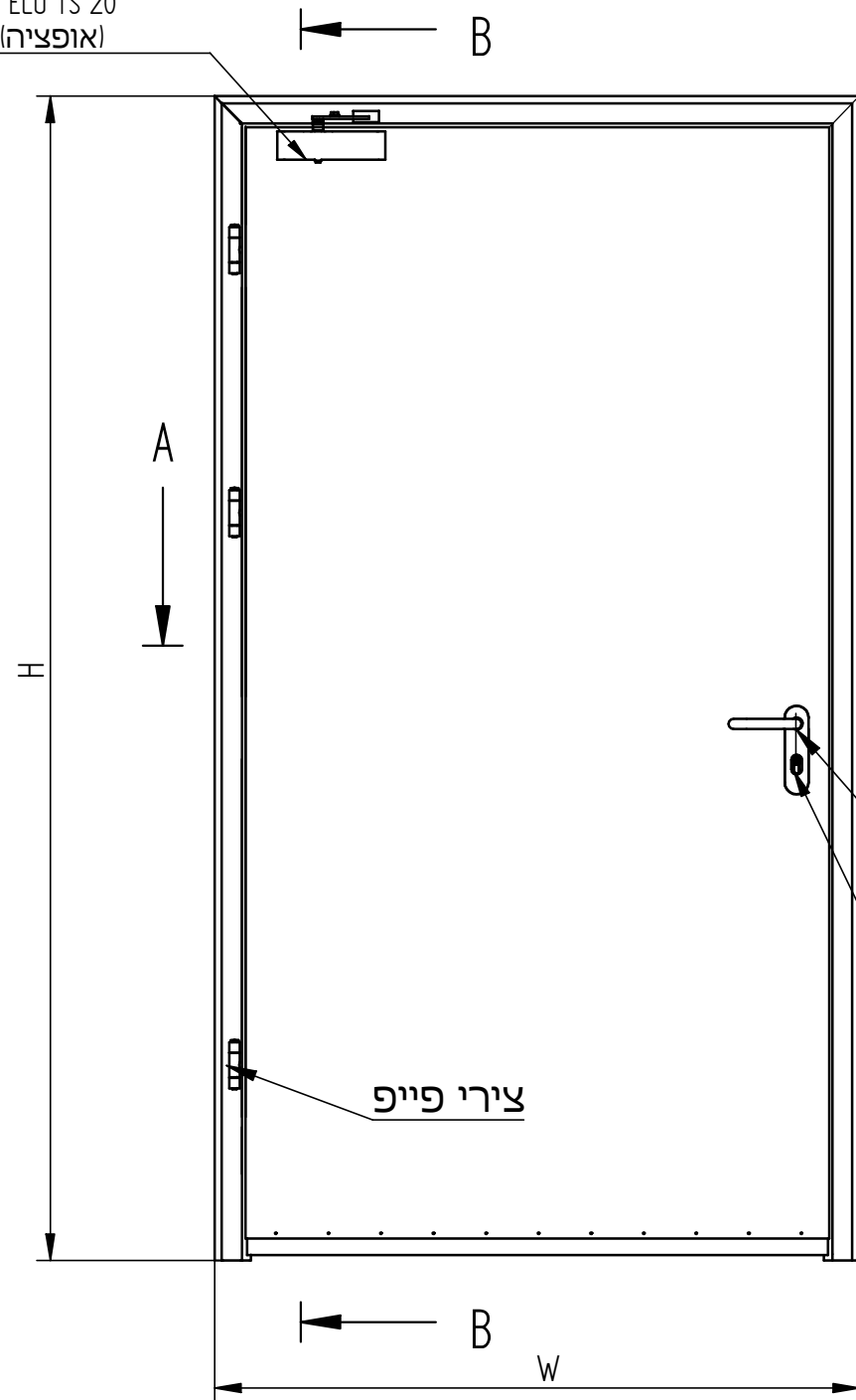


מחזיר הידראולי
ECO TS 20
(אופציה)

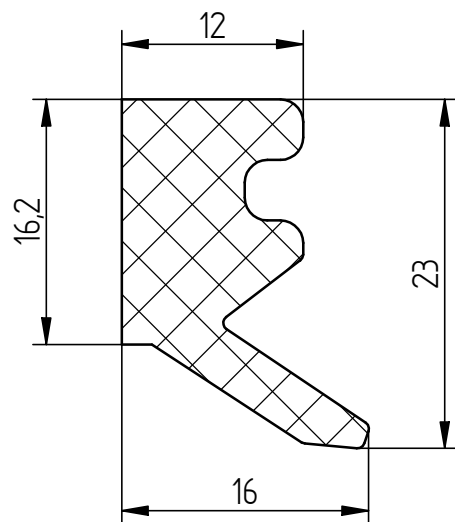
דלת פח אקוסטית
35db
אופציה לעמידות אש 30/30



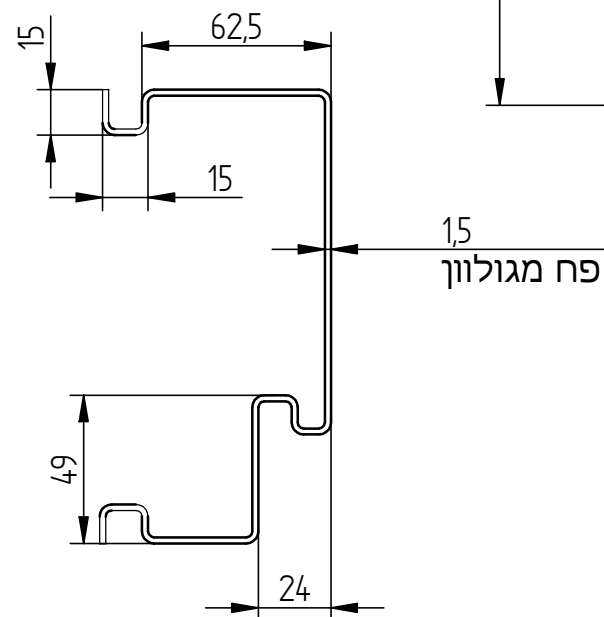
שחורה/נירוסטה ידית
מנעול ISEO

צירי פייפ

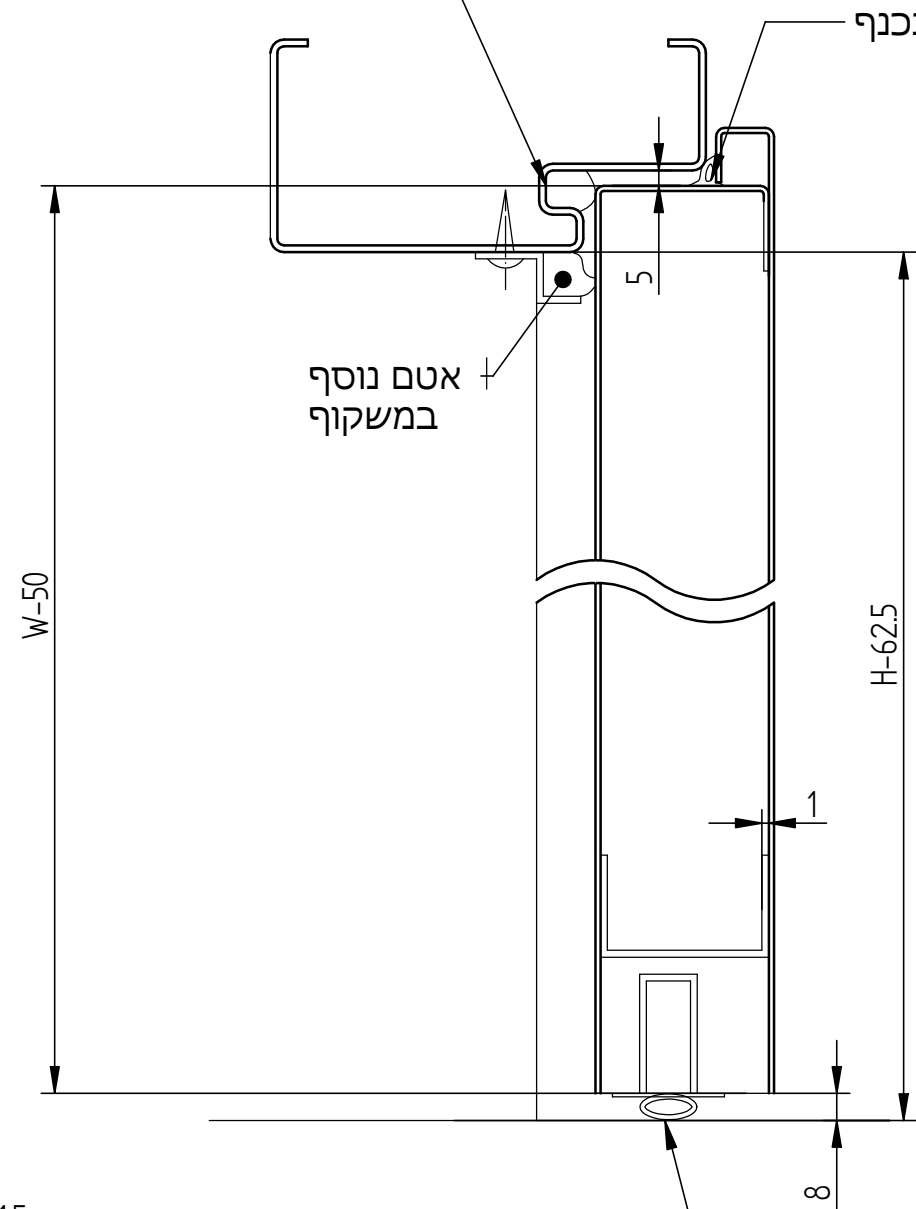
יצרן עגמון E.P.D.M אטם



פרופיל משקוף



אטם במשקוף
אטם בכנף



אטם נוסף במשקוף

סף אקטיבי בכל כנף
דגם ZERO 320

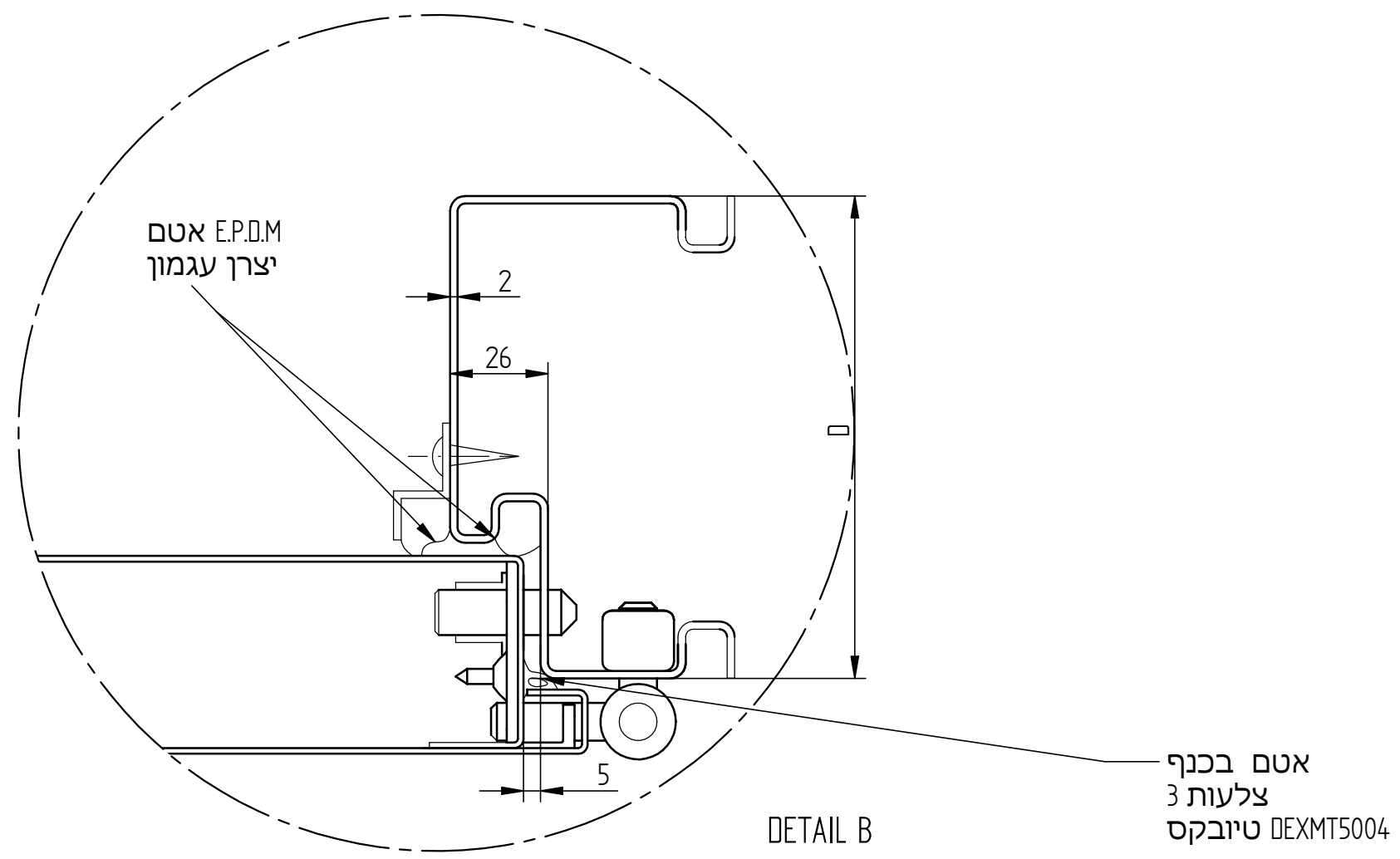
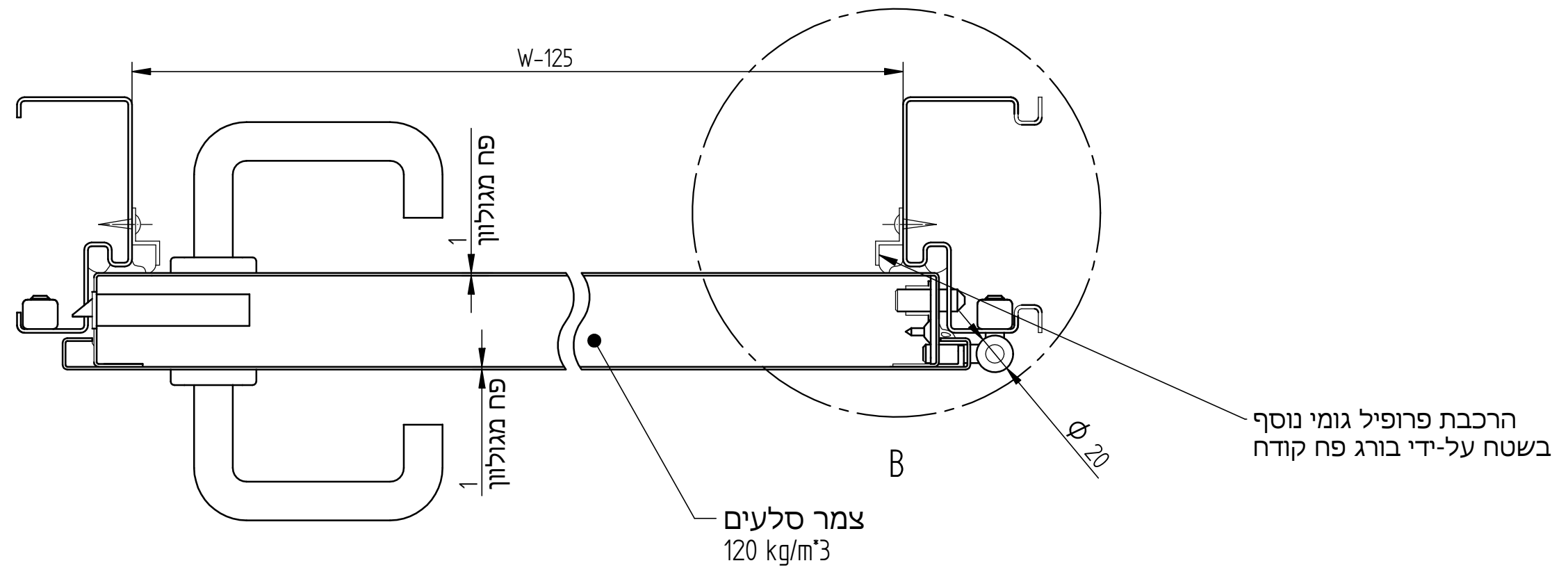
פלרז הנדסה בע"מ

ת.ד. 650 נצרת עלית 17000

טל. 04-6418888 פקס. 04-6418889

פרויקט	מכלול	דלת אקוסטית	שרטט מתן
		חד כנפי 35db	

איתור



פלרז הנדסה בע"מ

ת.ד. 650 נצרת עלית 17000

טל. 04-6418888 פקס. 04-6418889

פרויקט	מכלול	דלת אקוסטית	שרטט
		חד כנפי 35db	מתן

איתור
E:\Andasals.d-website 2019\חד-כנפי\ac-35db.dft