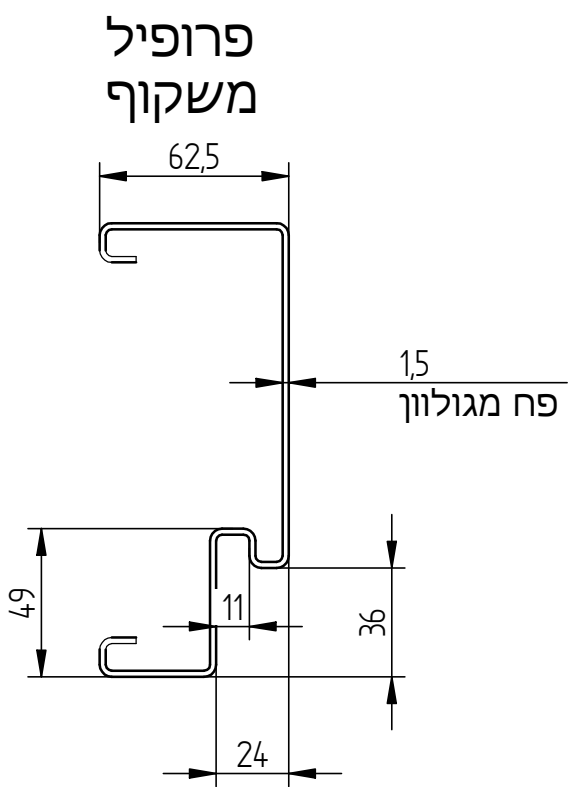
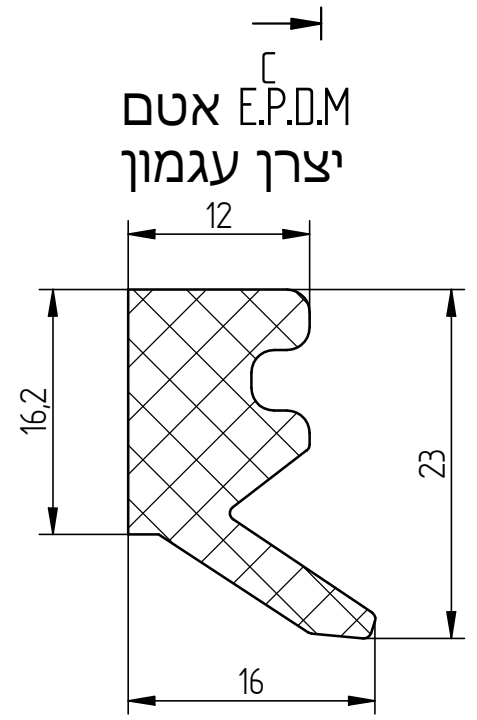
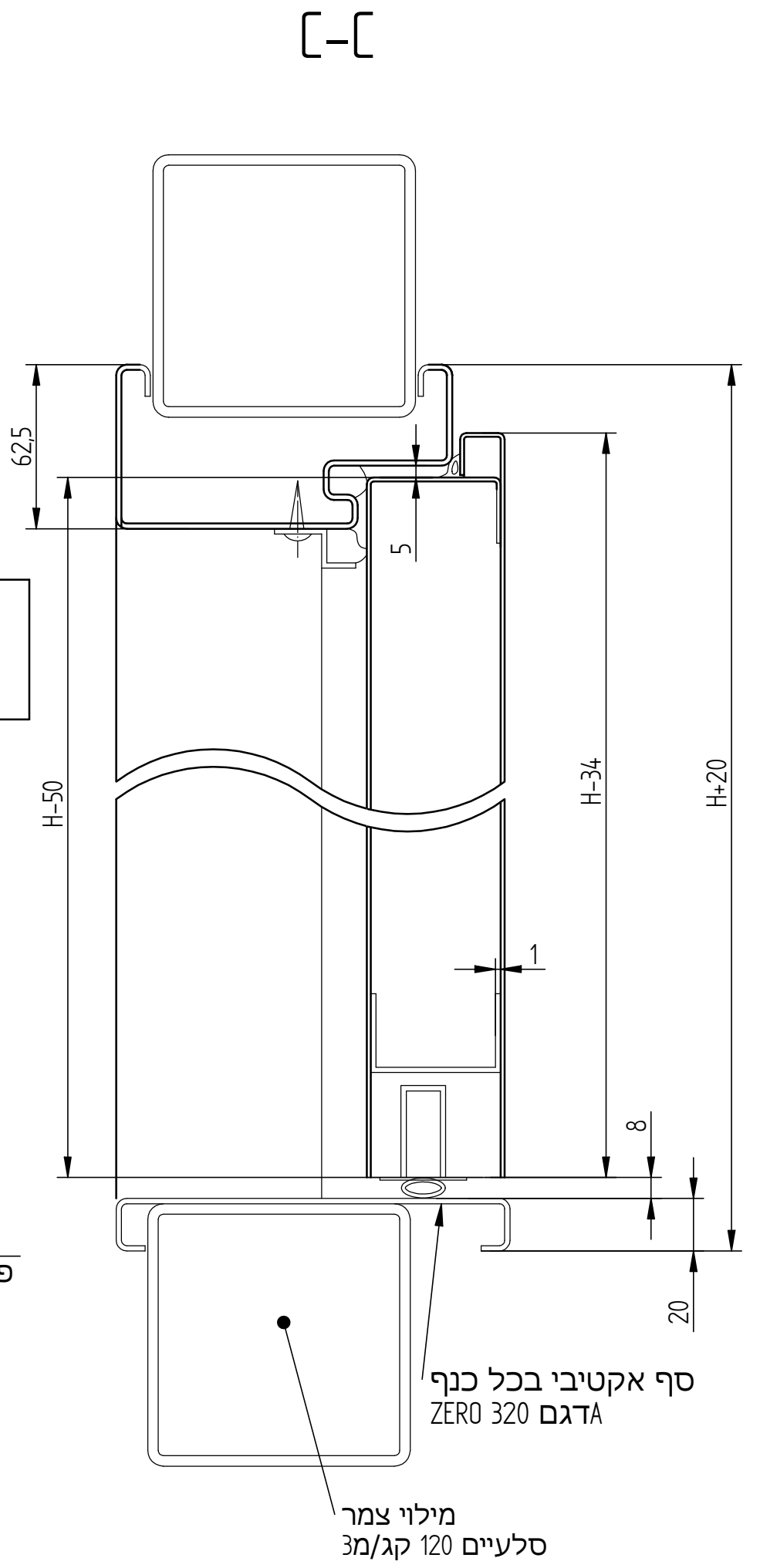
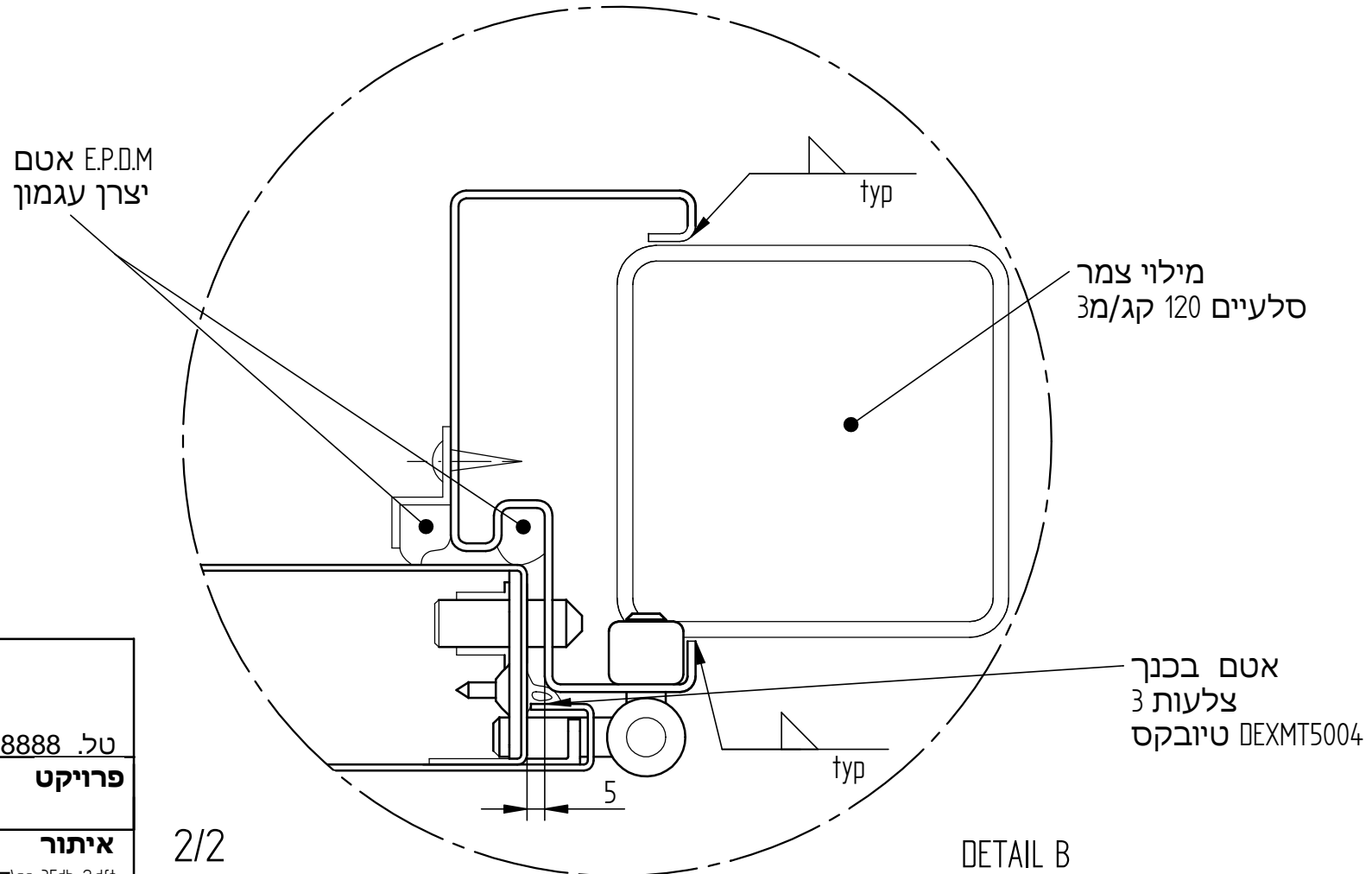
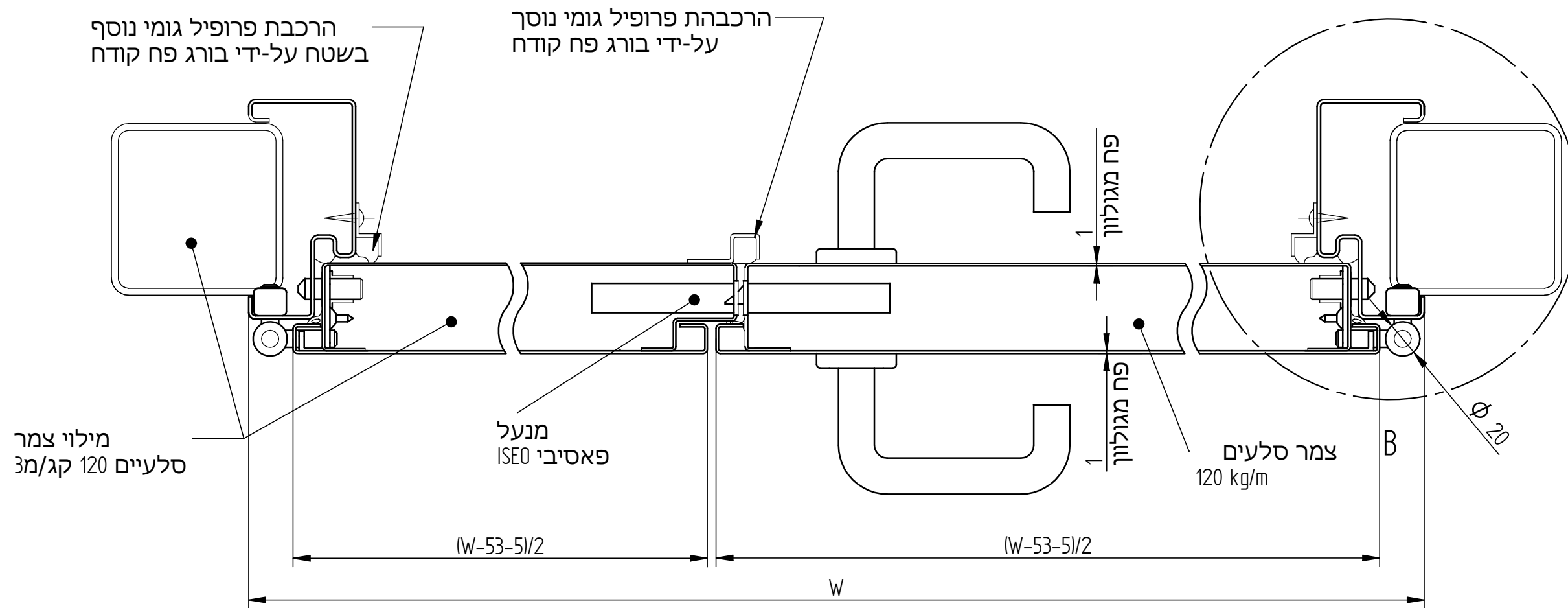


דלת פח אקוסטית
35db
אופציה לעמידות אש 30/30

צירי פייפ



פלרז הנדסה בע"מ			
ת.ד. 650 נצרת עלית 17000			
טל. 04-6418888		פקס. 04-6418889	
פרויקט	מכלול	שרטט מתן	
דלת אקוסטית	דלת אקוסטית	דלת אקוסטית	
35db	35db	35db	
איתור			
E:\Andasals.d-website 2019\כנפיו\דו-פח\דלתות אקוסטיות-אש+פח\דלתות אקוסטיות-35db-2.dff			



פלרז הנדסה בע"מ			
ת.ד. 650 נצרת עלית 17000			
טל. 04-6418888		פקס. 04-6418889	
פרויקט	מכלול	דלת אקוסטית	שרטט
		דו כנפי 35db	מתן
איתור			
E:\Andasals.d-website 2019\כנפי\דו-כנפי\ac-35db-2.dff			