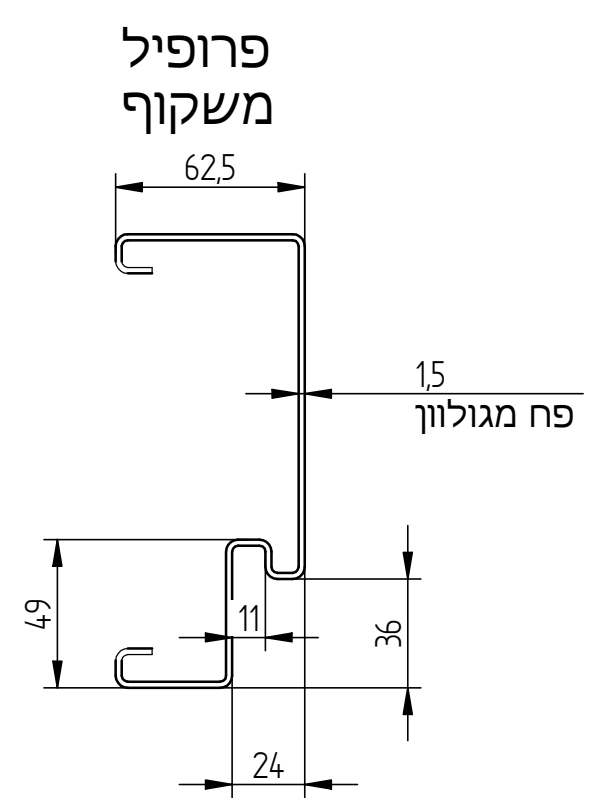
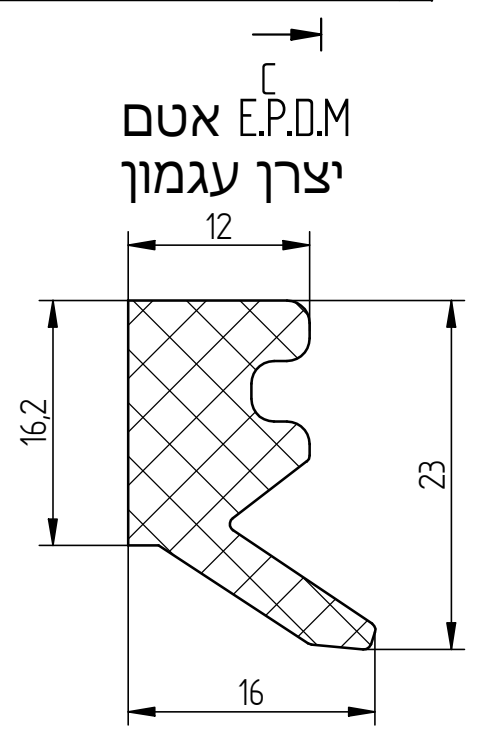
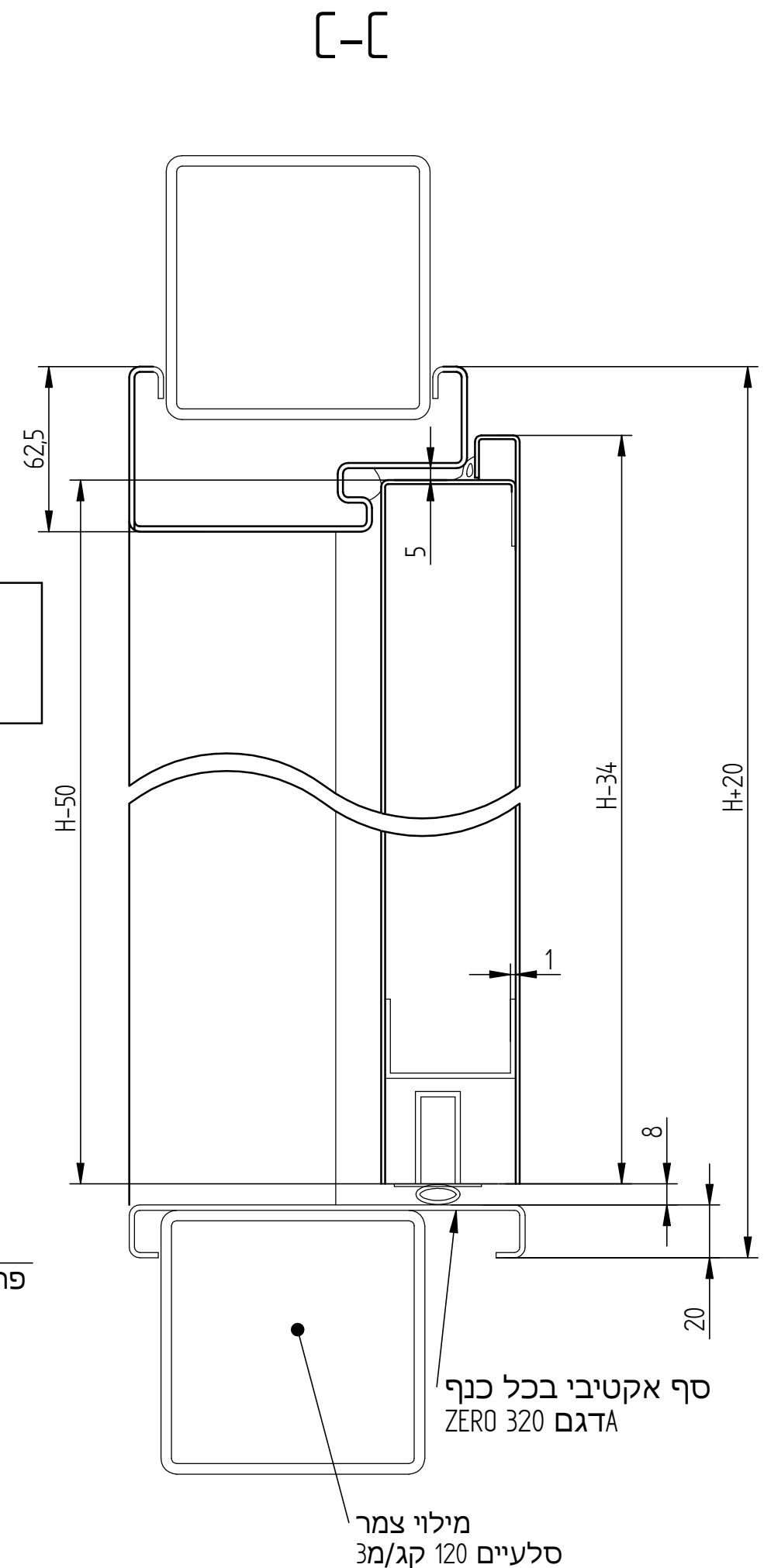
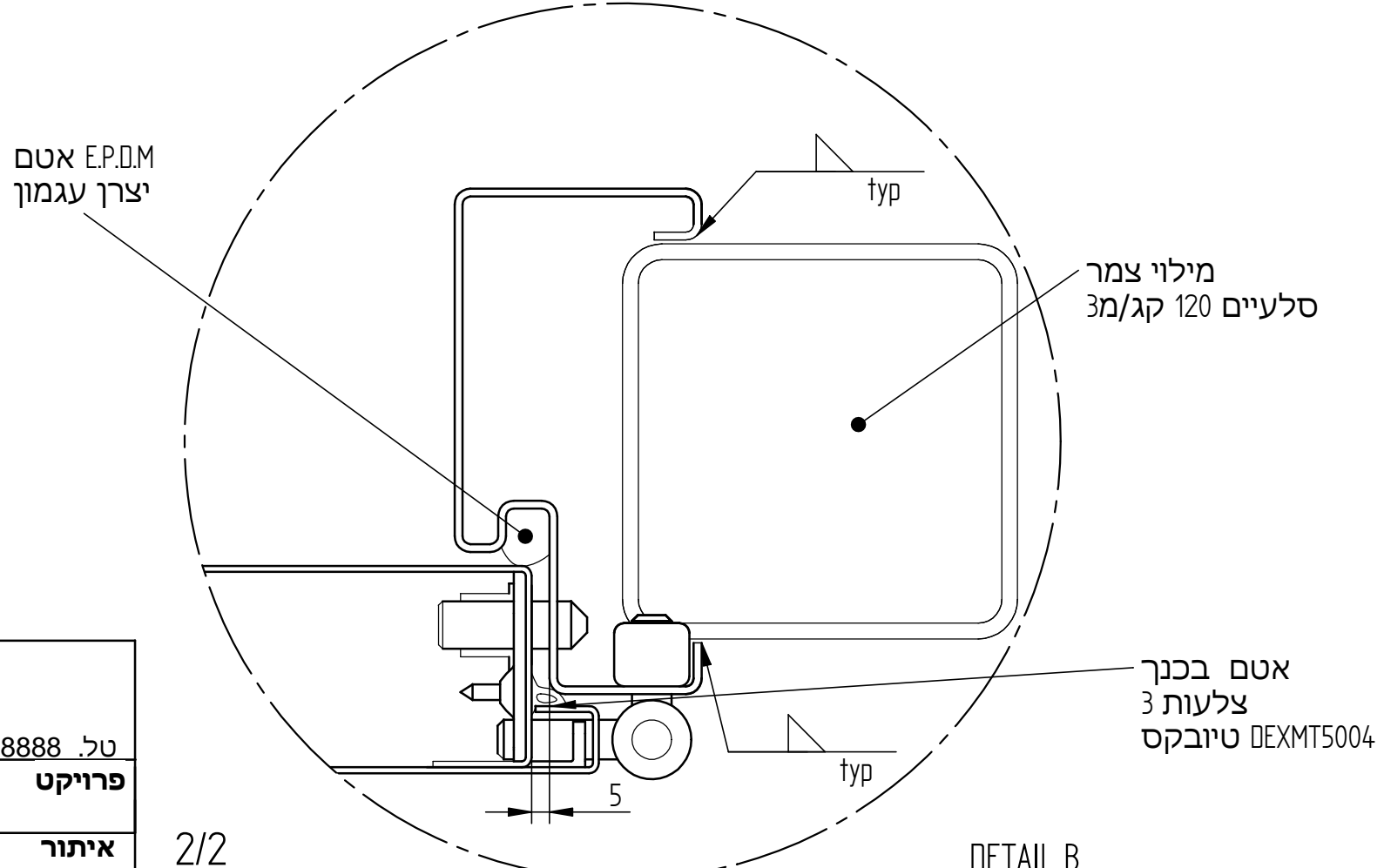
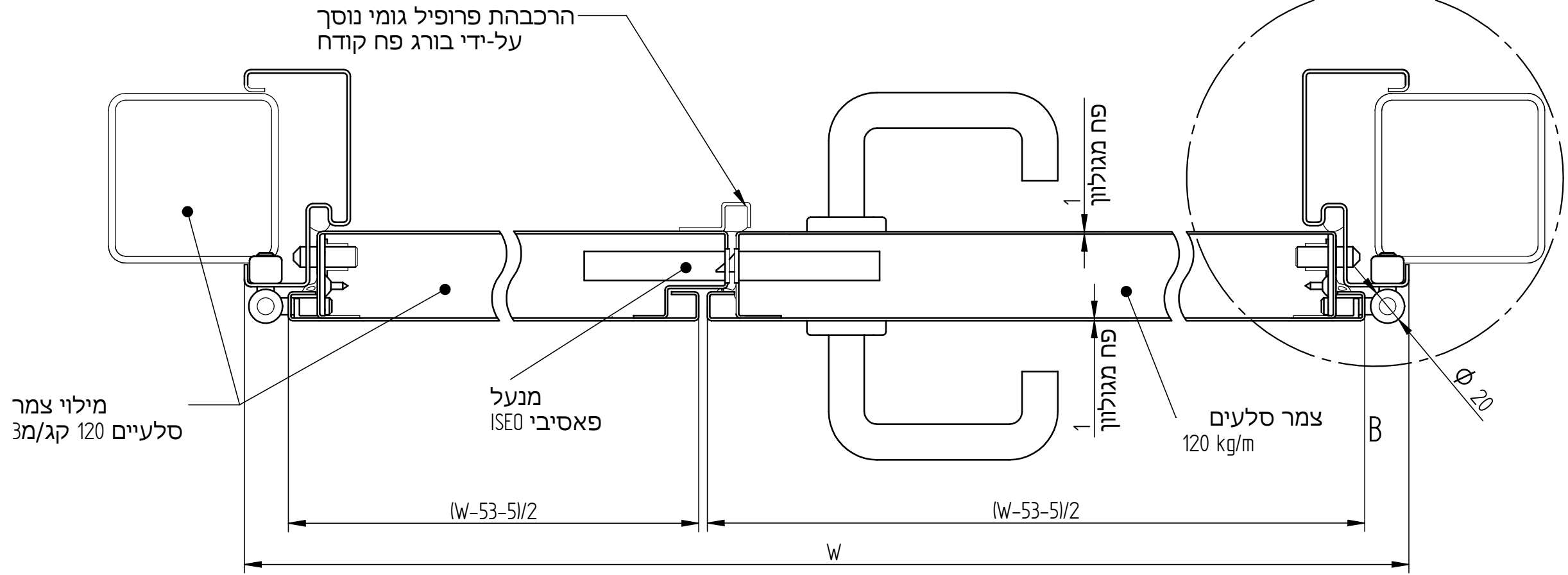


דלת פח אקוסטית
32db
אופציה לעמידות אש 30/30

צירי פייפ



פלרז הנדסה בע"מ			
ת.ד. 650 נצרת עלית 17000			
טל. 04-6418888		פקס. 04-6418889	
פרויקט	מכלול	שרטט מתן	
דלת אקוסטית	דו כנפי 32db		
איתור			
E:\Andasals.d-website 2019\כנפיו\דו-כנפי\דלתות אקוסטיות-אש+פח\דלתות אקוסטיות-אש+פח\32db-2.dft			



פלרז הנדסה בע"מ			
ט.ד. 650 נצרת עלית 17000		טל. 04-6418888 פקס. 04-6418889	
פרויקט	מכלול	דלת אקוסטית	שרטט
		דו כנפי 32db	מתן
איתור			
E:\Andasals.d-website 2019\כנפיו\דלתות אקוסטיות-אש+פח\דו-כנפיו\ac-32db-2.dft			