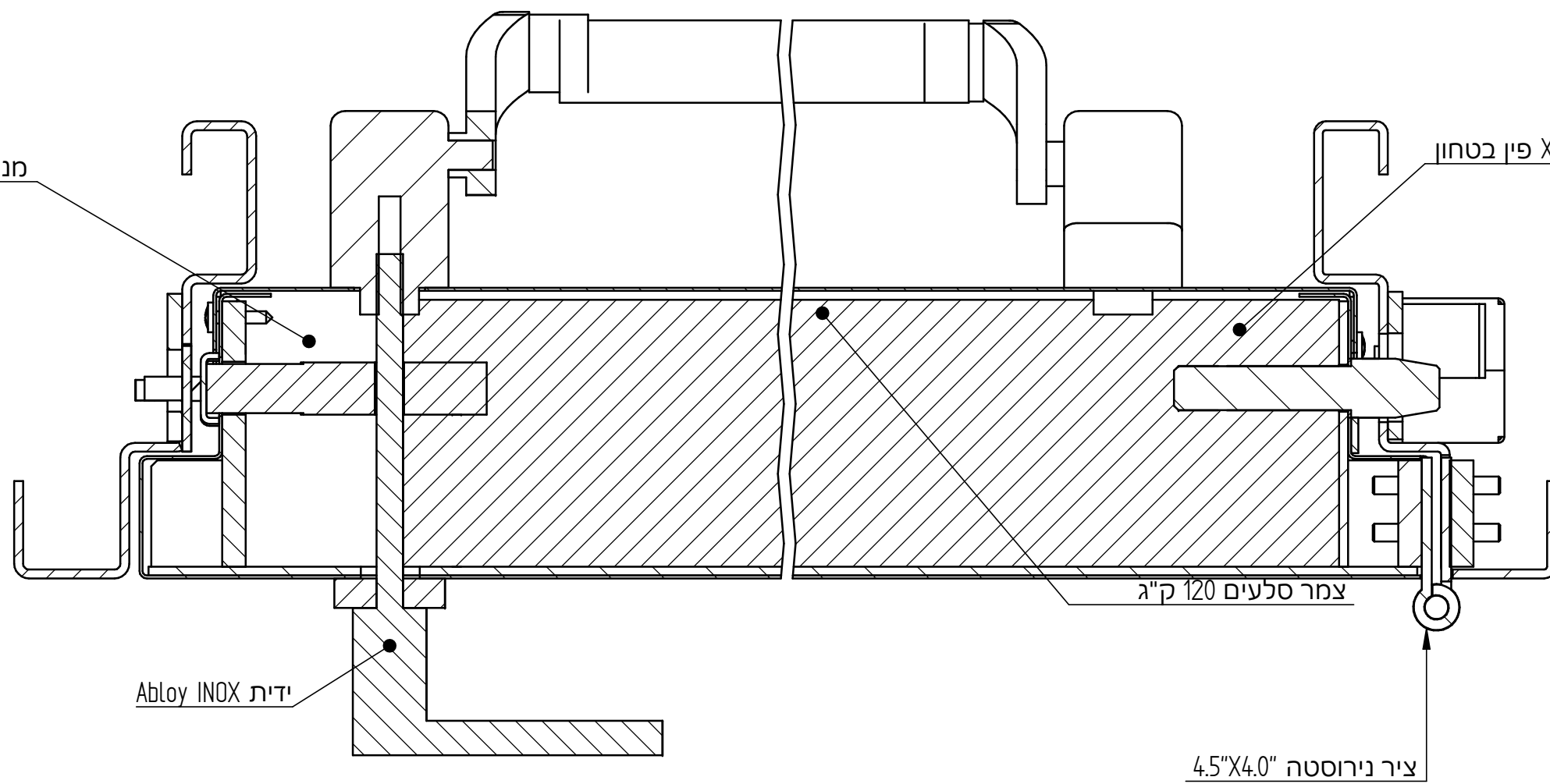


| | |
|---|---|
| תיתכן אופציה להוספת צוהר 20/30 כפוף לאישור יועץ מיגון של הפרוייקט | |
| משקל כנף 120 ק"ג | |
| פלרז הנדסה בע"מ | |
| ת650 נצרת עלית 17000 | |
| טל. 04-6418888 | פקס. 04-6418889 |
| פרויקט | דלת פריצה 5 דקות-מבוקרת (אפשרות לדלת אש20 דקות) |
| מכלול | |
| שרטט | מתן |
| איתור | |
| E:\Andasals.d-website 2019\דלתות\דלתות פריצה\PR-5-abloy.dft | |

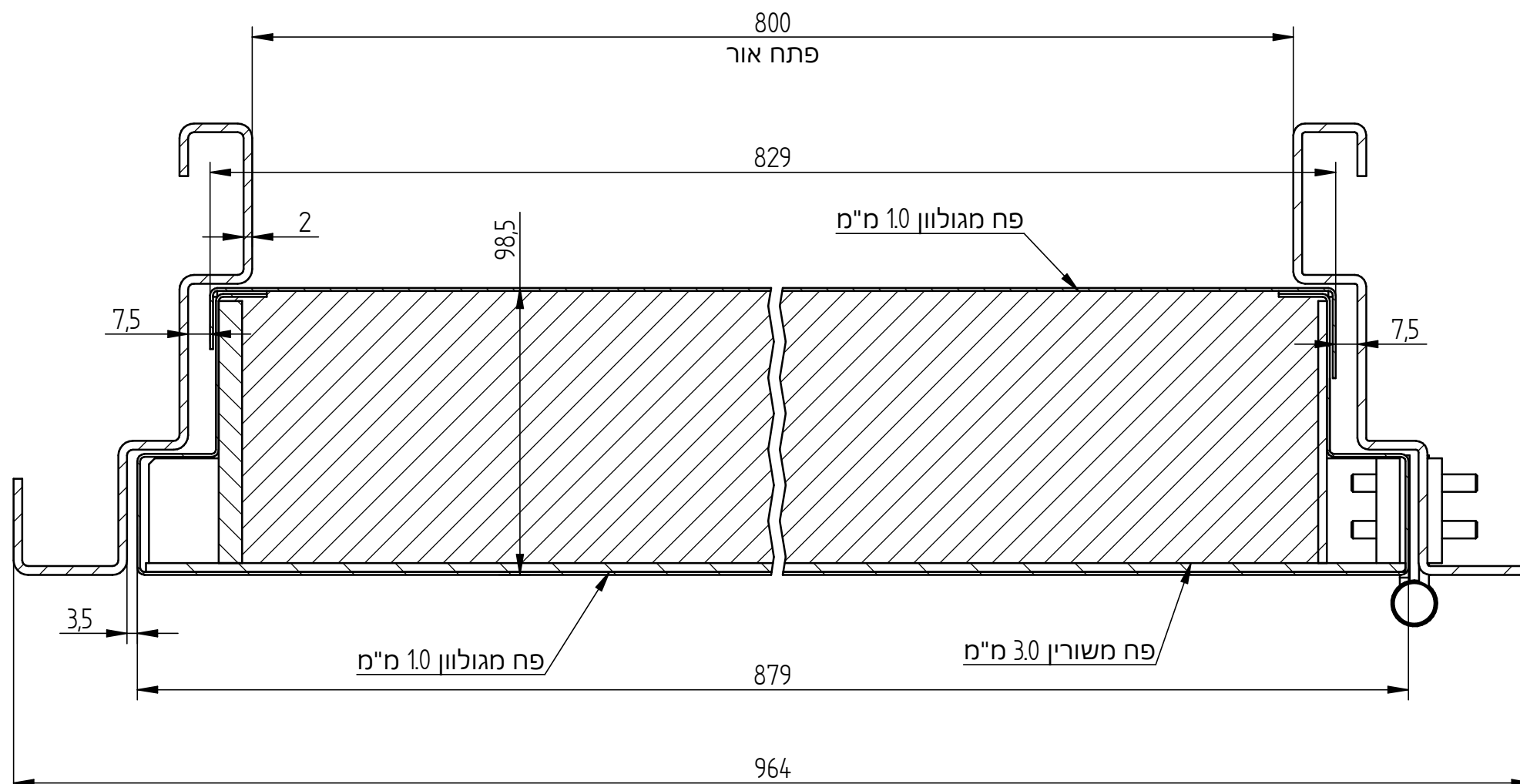
SECTION A-A

מנעול 566 Abloy

X6 פין בטחון



SECTION B-B



| | |
|---|---|
| תיתכן אופציה להוספת צוהר 20/30 כפוף לאישור יועץ מיגון של הפרוייקט | |
| משקל כנף 120 ק"ג | |
| פלרז הנדסה בע"מ | |
| ת. 650 נצרת עלית 17000 | |
| טל. 04-6418888 | פקס. 04-6418889 |
| פרויקט | דלת פריצה 5 דקות-מבוקרת (אפשרות לדלת אש 120 דקות) |
| מכלול | |
| שרטט | |
| מתן | |
| איתור | |
| E:\Andasals.d-website 2019\דלתות\דלתות פריצה\PR-5-abloy.dft | |