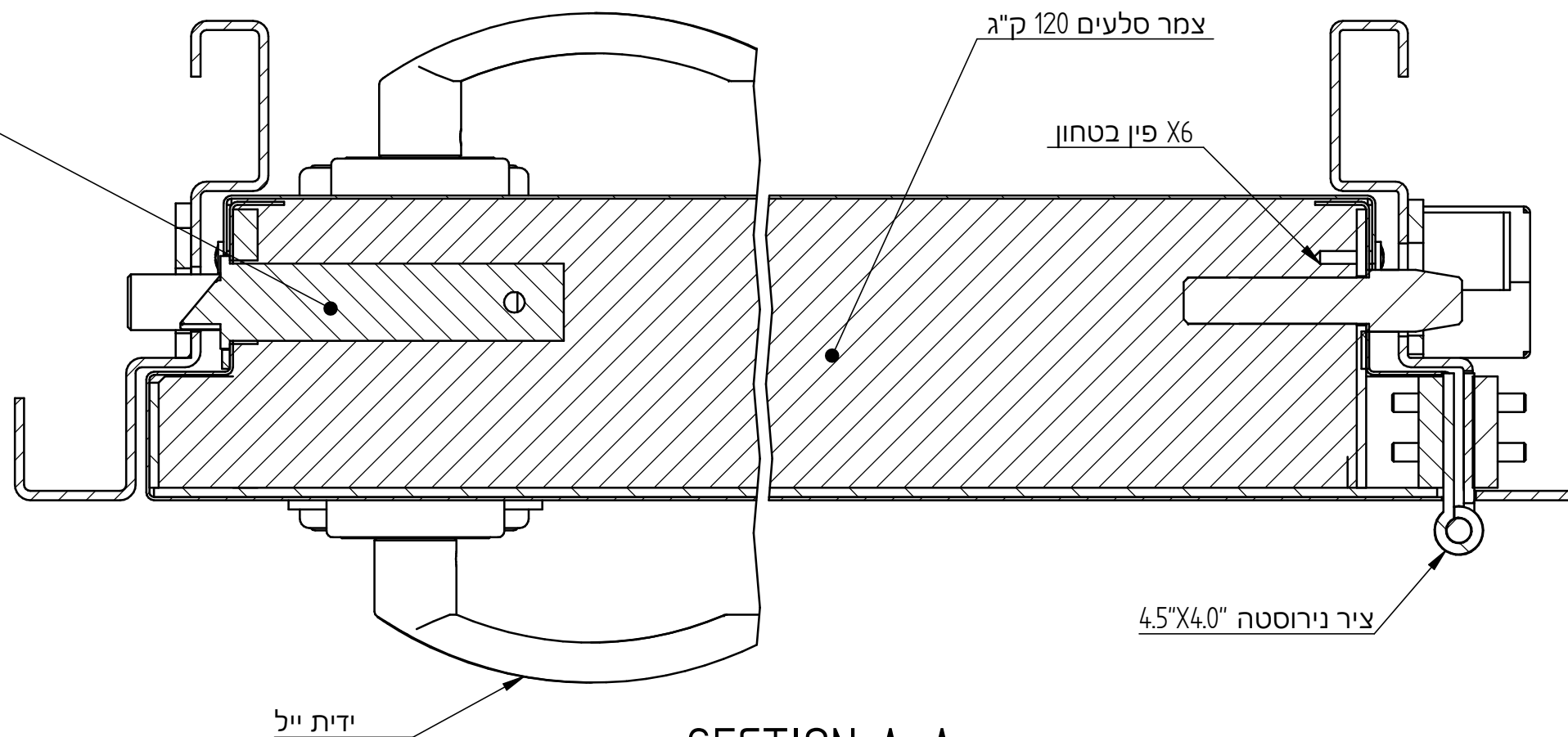


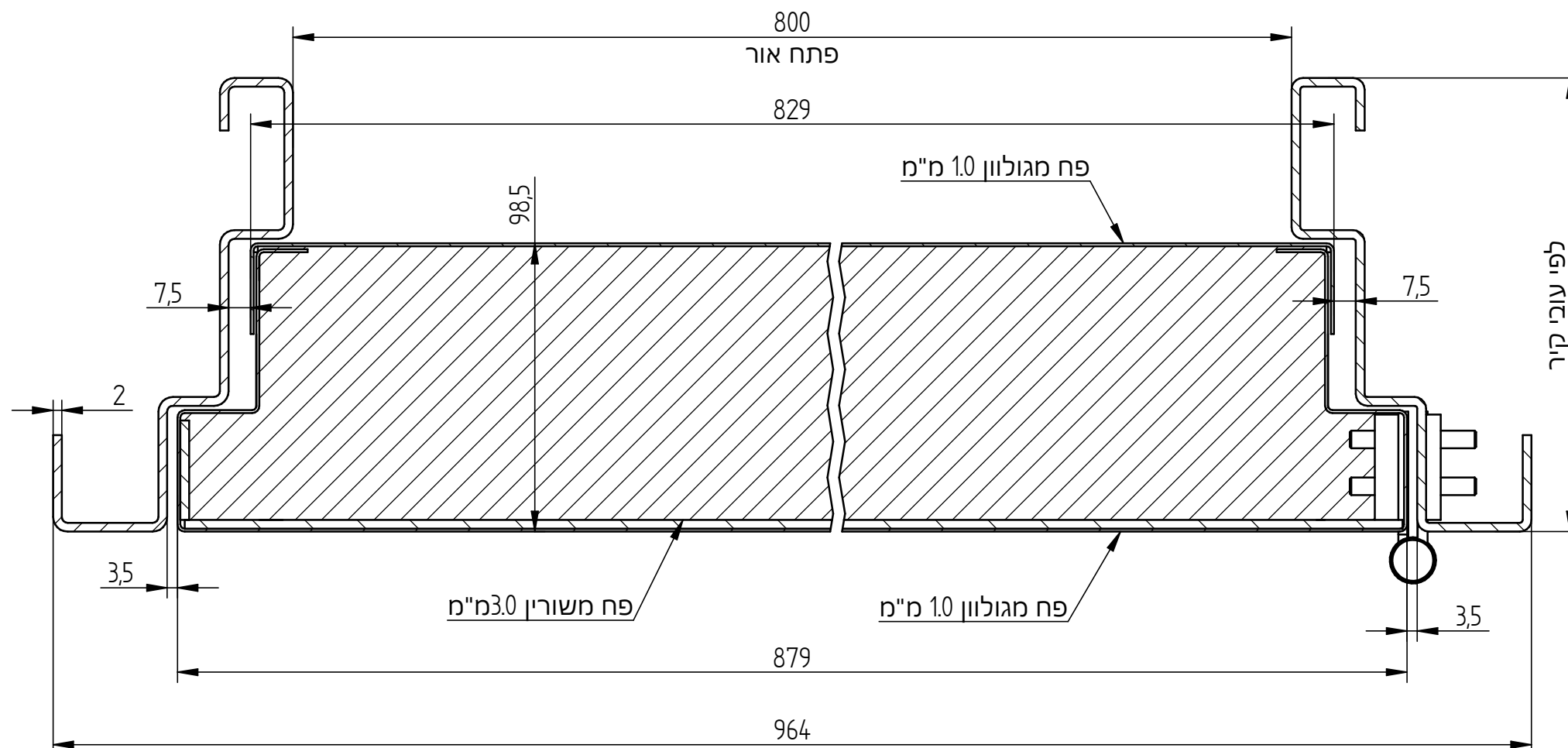
תיתכן אופציה להוספת צוהר 20/30 כפוף לאישור יועץ מיגון של הפרוייקט			
משקל כנף 120 ק"ג			
<b>פלרז הנדסה בע"מ</b>			
ת. 650 נצרת עלית 17000			
טל. 04-6418888		פקס. 04-6418889	
<b>פרויקט</b>	<b>מכלול</b>	<b>שרטט</b>	
(אפשרות לדלת אש 120 דקות)	דלת פריצה 5 דקות-חכ	מתן	
<b>איתור</b>			
E:\Andas\als.d-website 2019\דלתות\דלתות פריצה\PR-5-1.dft			

מנעול רב בריחי 415



SECTION A-A

SECTION B-B



תיתכן אופציה להוספת צוהר 20/30 כפוף לאישור יועץ מיגון של הפרוייקט

משקל כנף 120 ק"ג

**פלרז הנדסה בע"מ**

ת650 נצרת עלית 17000

טל. 04-6418888 פקס. 04-6418889

פרויקט	מכלול	דלת פריצה 5 דקות-חכ (אפשרות לדלת אש 120 דקות)
שרט	מתן	

איתור