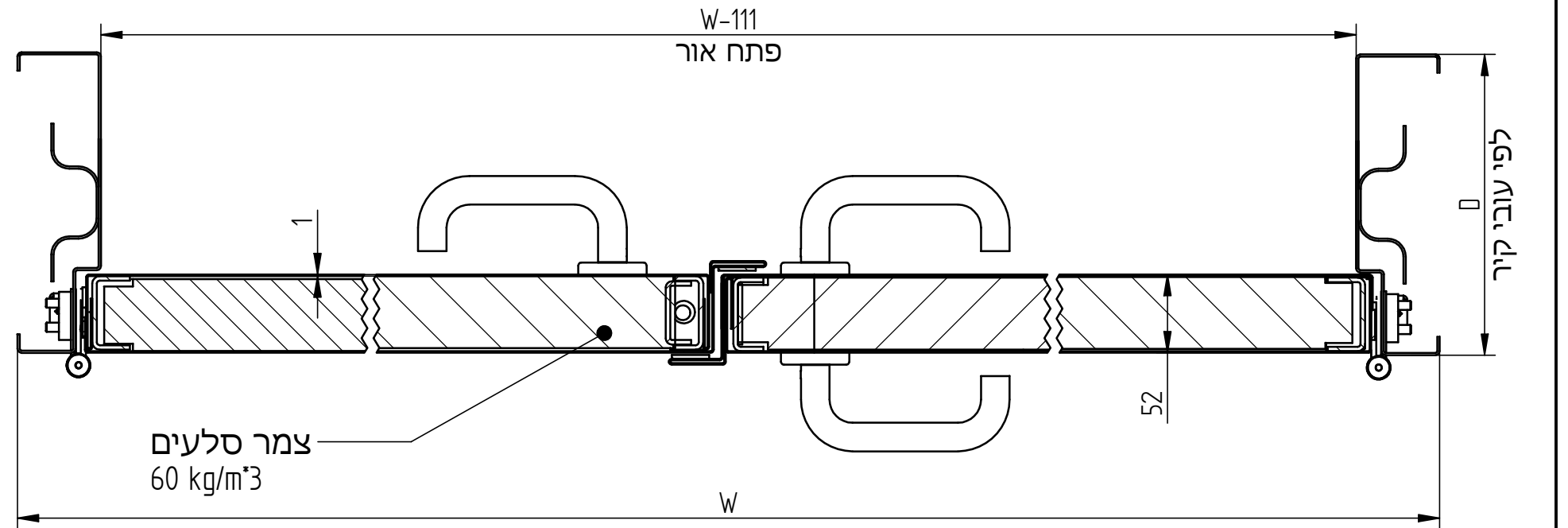


SECTION B-B

SECTION A-A



פלרז הנדסה בע"מ			
ת.ד. 650 נצרת עלית 17000		טל. 04-6418888 פקס. 04-6418889	
פרויקט	מכלול	איתור	
דלת פח-שטופקנט	דלת פח-שטופקנט	דלת פח-שטופקנט	
דו כנפית	דו כנפית	דו כנפית	
E:\Andasals.d-website 2019\רפפה\פח+אש+מסגרות-אש+פח+רפפה\פח+אש+מסגרות-אש+פח+רפפה\MSIMS-2.dff			