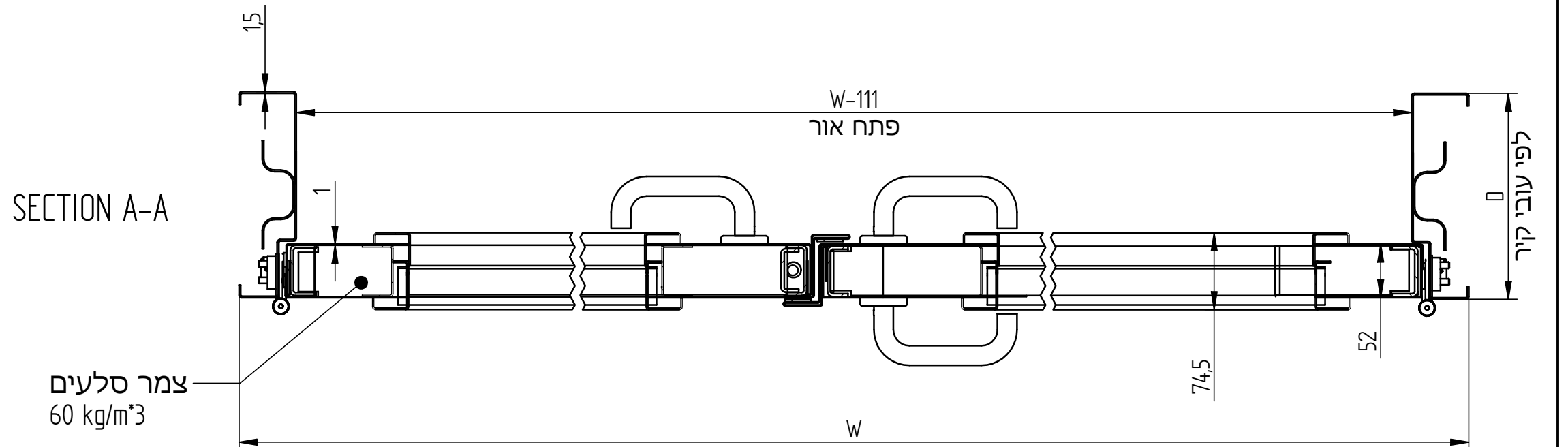
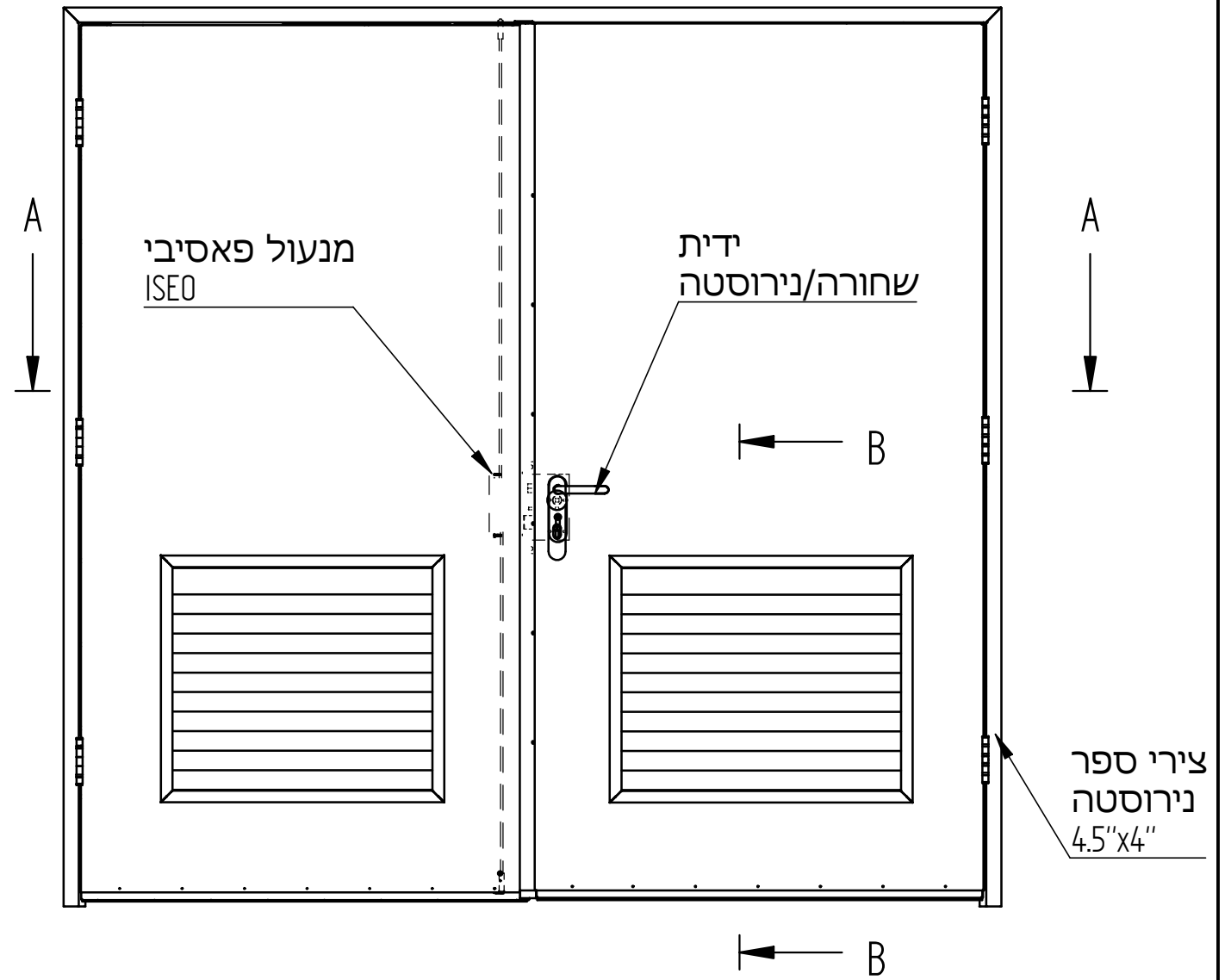


SECTION B-B



פלרז הנדסה בע"מ			
ת.ד. 650 נצרת עלית 17000		טל. 04-6418888 פקס. 04-6418889	
פרויקט	מכלול	שרטט מתן	
דלת פח-שטופקנט	דו כנפית-רפפה תחתונה		
איתור			