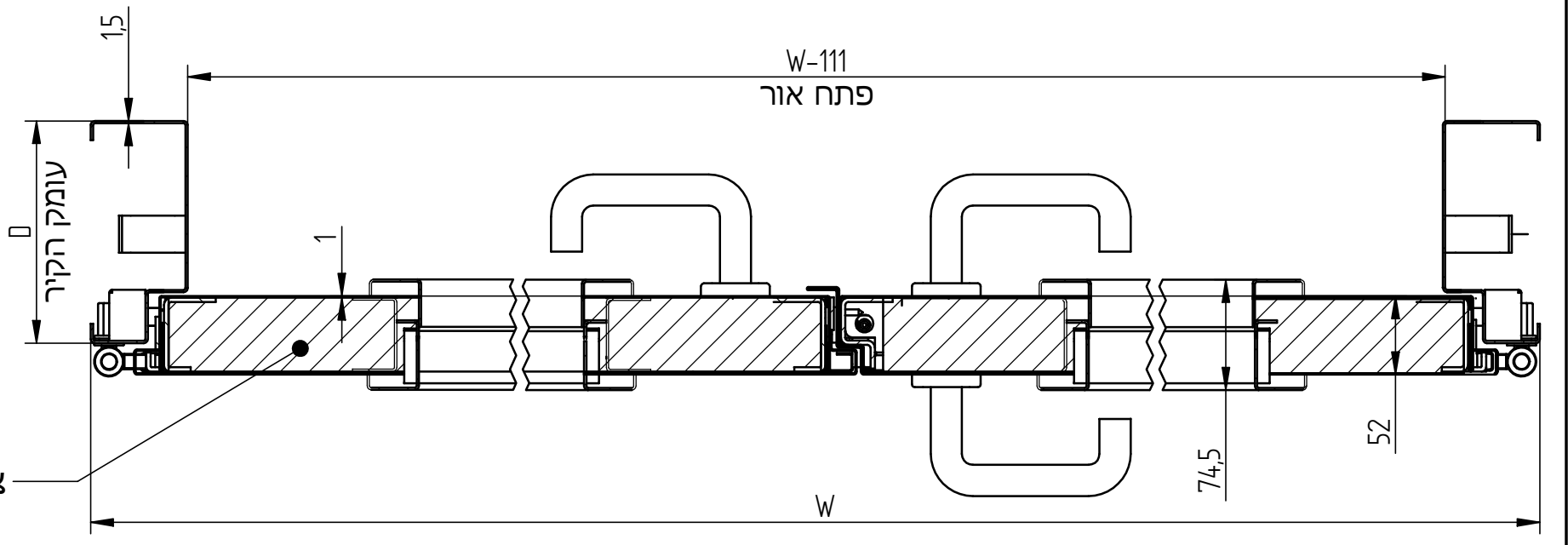


SECTION A-A



צמר סלעים
60 kg/m³

פלרז הנדסה בע"מ			
ת.ד. 650 נצרת עלית 17000			
טל. 04-6418888		פקס. 04-6418889	
פרויקט	מכלול	שרטט	
דו כנפית-רפפה עליונה+תחתונה	דלת פח	מתן	
איתור			