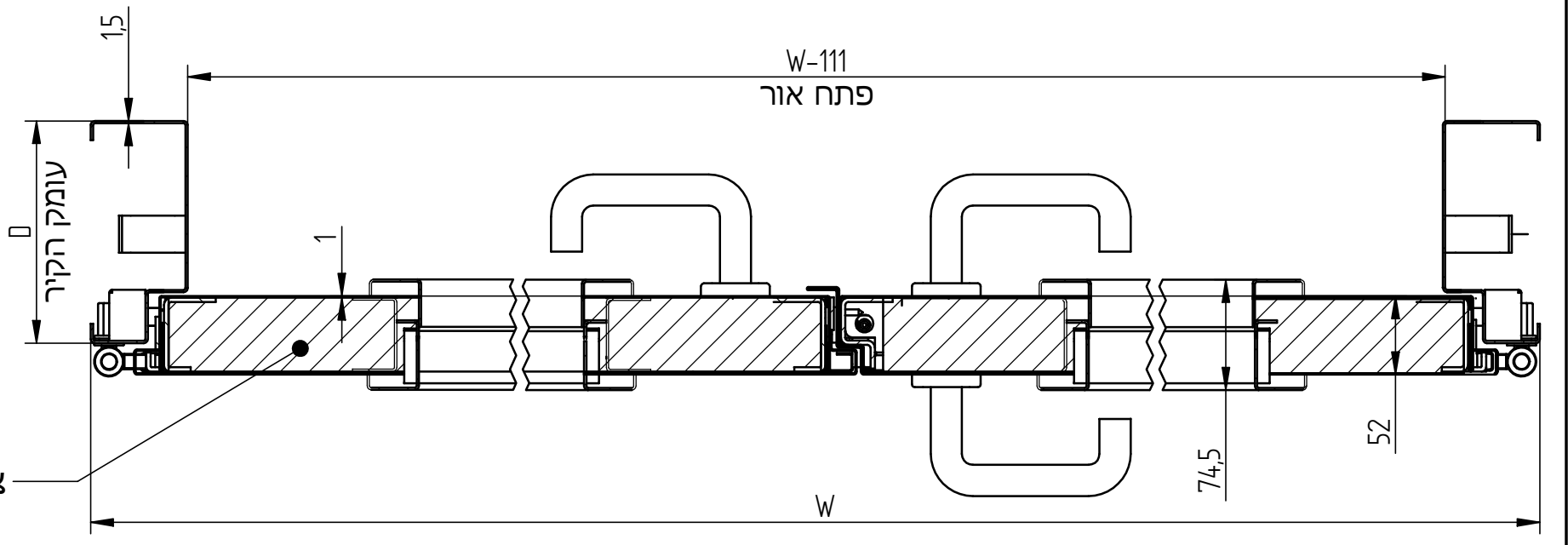


SECTION A-A



פּלֶרז הַנְדָסָה בַע"מ			
ת.ד. 650 נצרת עלית 17000			
טל. 04-6418888		פקס. 04-6418889	
פרויקט	מכלול	דלת פח	
	דו כנפית-רפפה עליונה	שרטט מתן	
איתור			