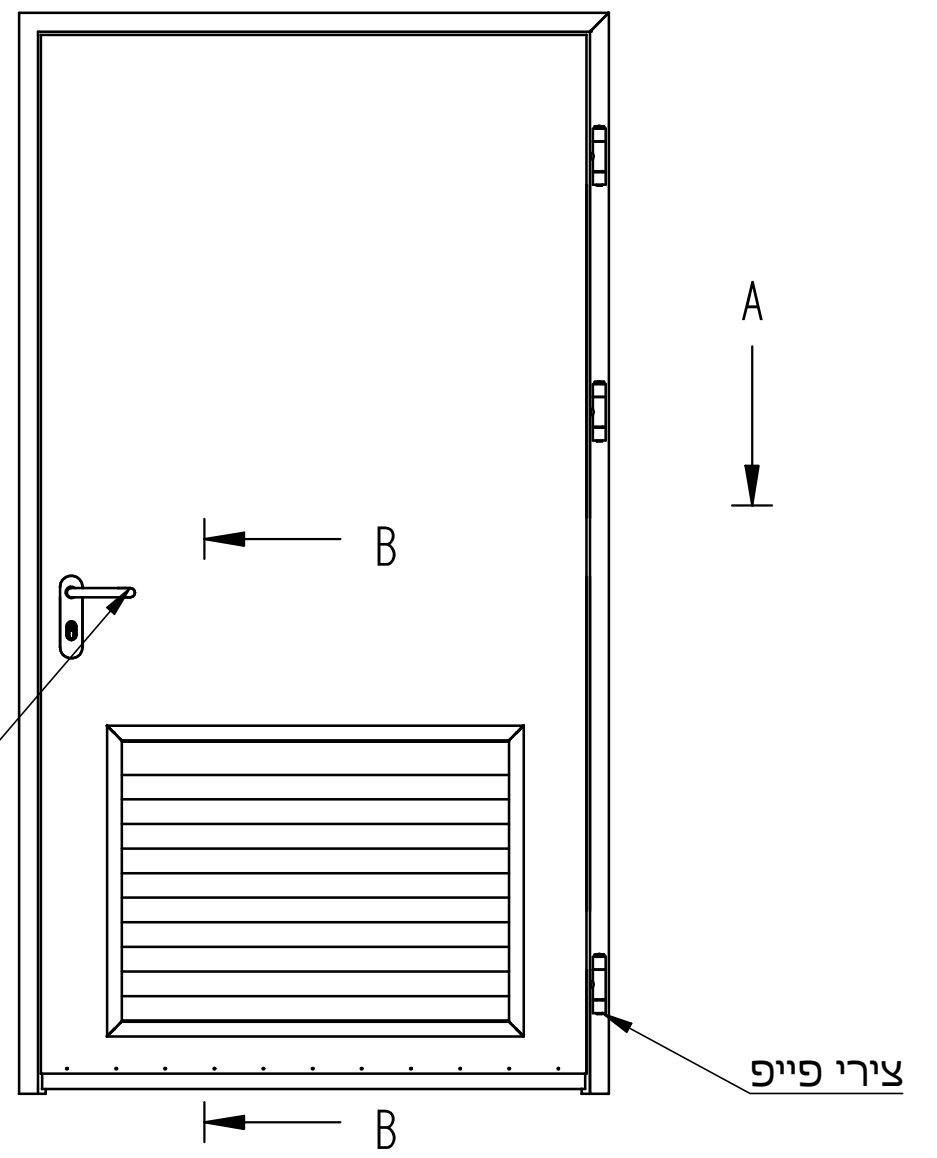
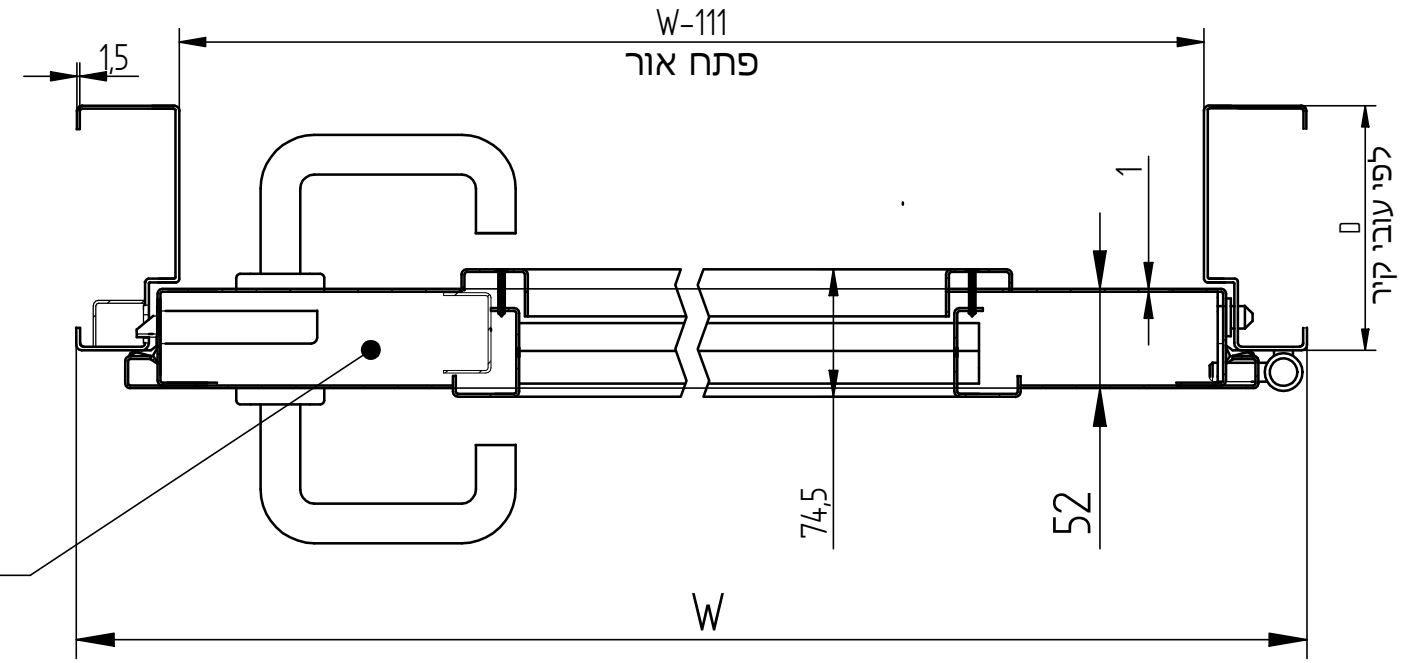


SECTION B-B

שחורה/נירוסטה ידית



SECTION A-A



צמר סלעים
60 kg/m³

פּלֶרז הַנְדָסָה בַּע"מ			
ת.ד. 650 נצרת עלית 17000			
טל. 04-6418888		פקס. 04-6418889	
פרויקט	מכלול	דלת פח	שרטט מתן
	חד כנפית-רפפה תחתונה		
איתור			
E:\Andasals.d-website 2019\רפפה\פח רפפה\13.dff			