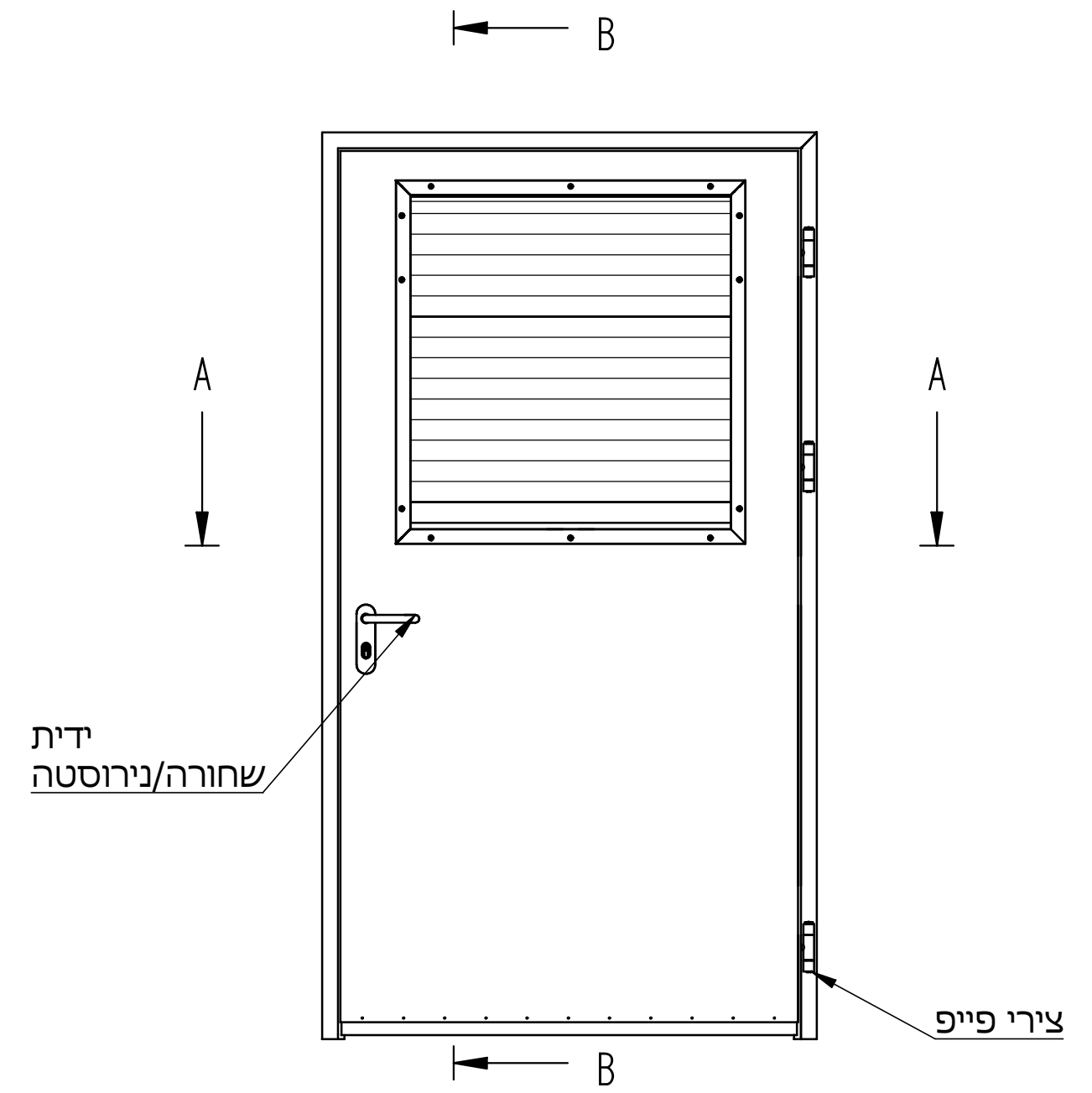
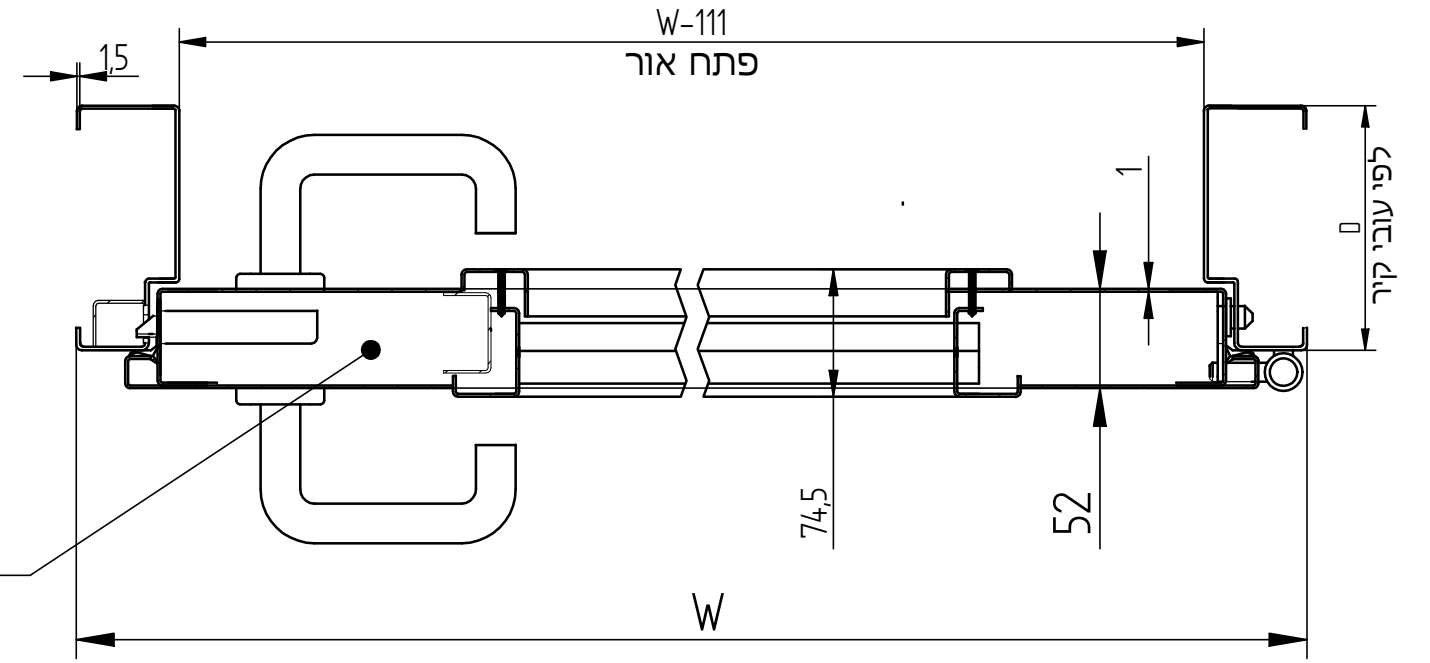


מנעול ISEO

SECTION B-B



SECTION A-A



פלרז הנדסה בע"מ			
ת.ד. 650 נצרת עלית 17000			
טל. 04-6418888		פקס. 04-6418889	
פרויקט	מכלול	דלת פח	שרטט מתן
	חד כנפית-רפפה עליונה		
איתור			
E:\Andas\sl.d-website 2019\רפפה\פח רפפה\12.dft			