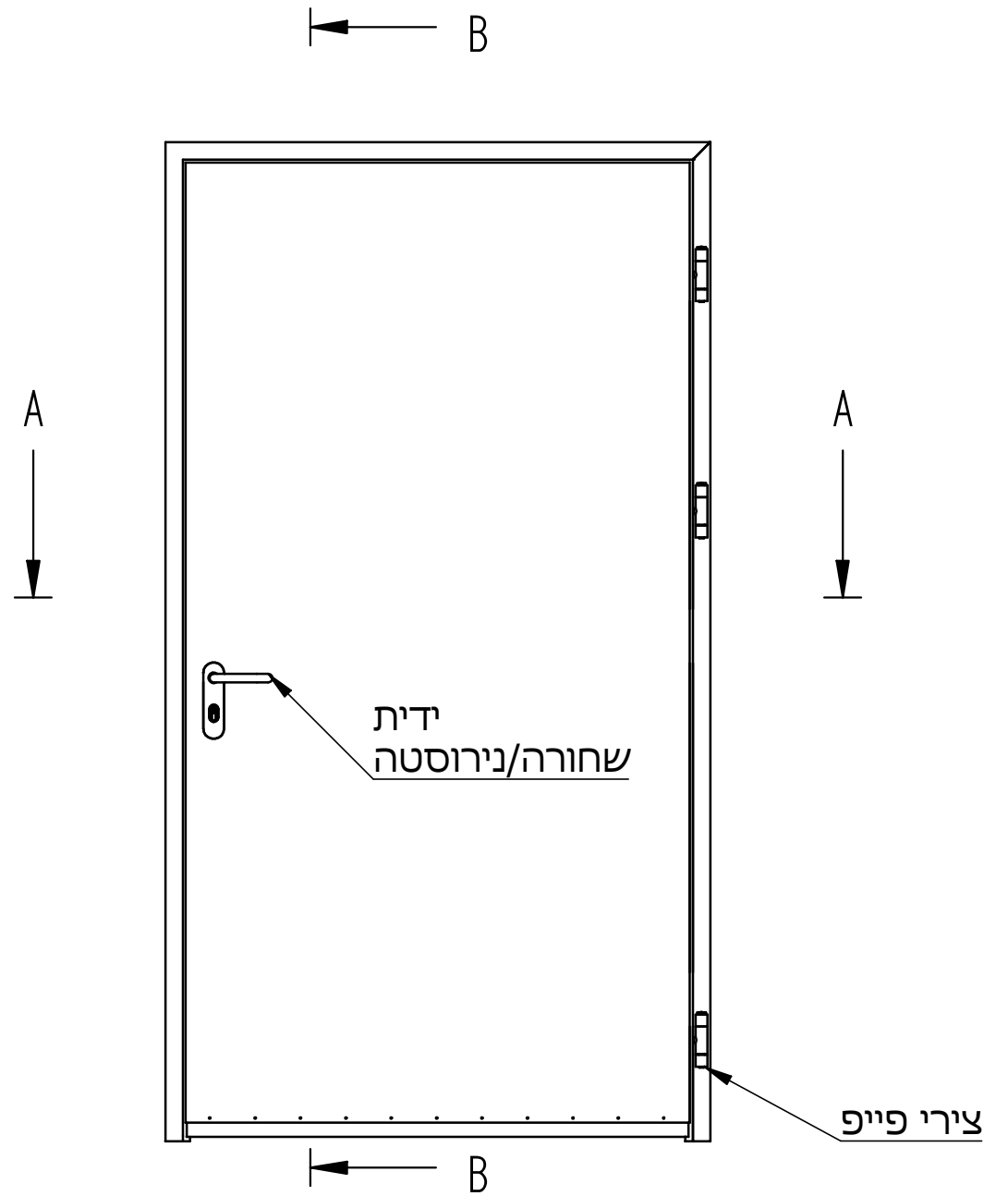
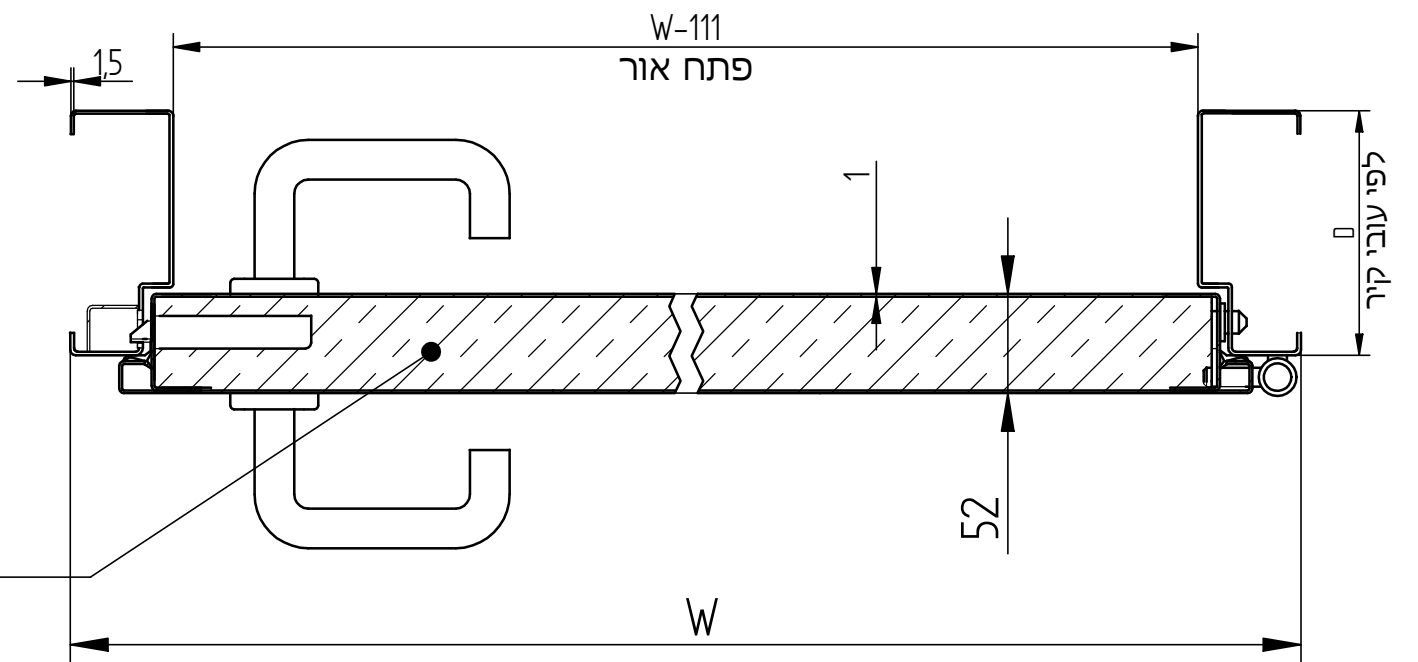


SECTION B-B



SECTION A-A



צמר סלעים
60 kg/m³

פלרז הנדסה בע"מ

ת.ד. 650 נצרת עלית 17000

טל. 04-6418888 פקס. 04-6418889

פרויקט	מכלול	דלת פח	שרטט
איתור	חד כנפית	מתן	