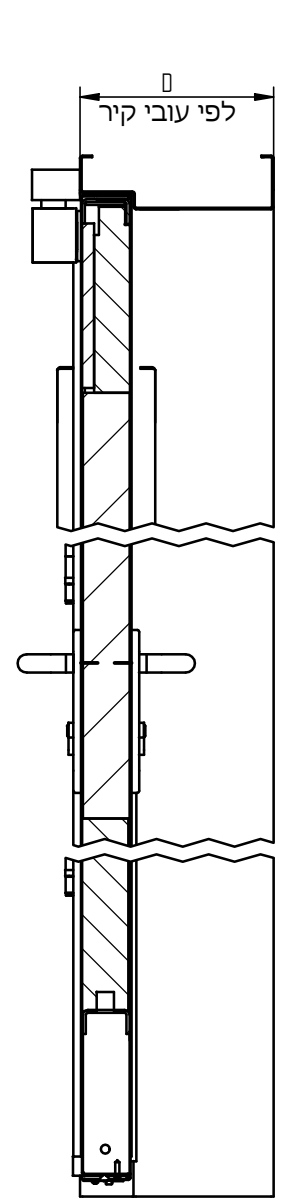
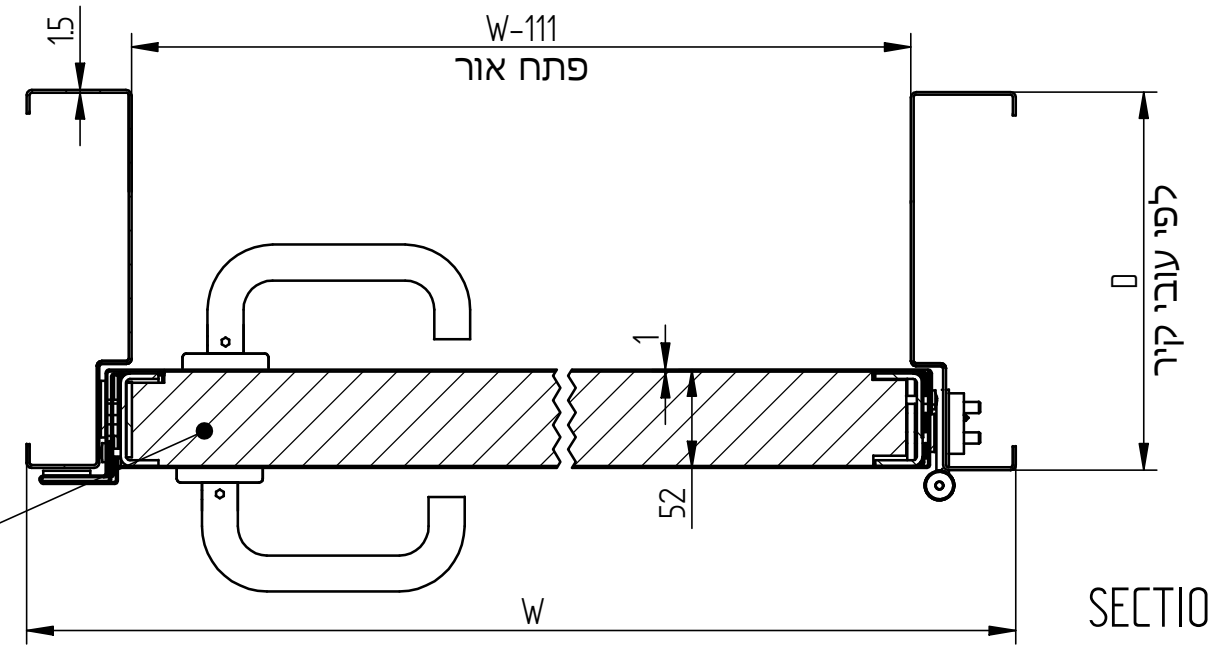
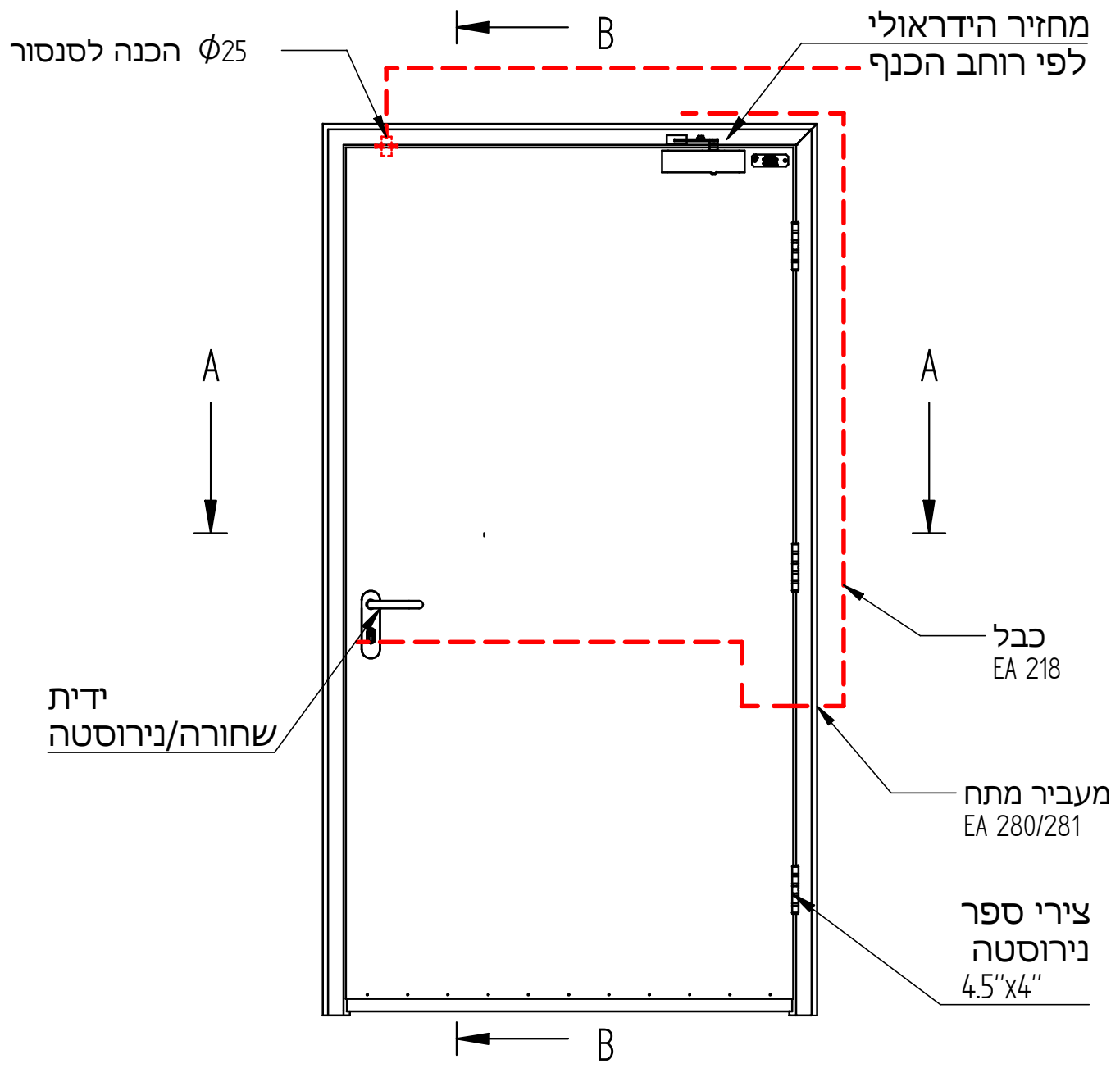


מנעול מבוקר  
ABLOY EL-560/561/520



SECTION B-B



SECTION A-A

<b>פלרז הנדסה בע"מ</b>			
ת.ד. 650 נצרת עלית 17000			
טל. 04-6418888		פקס. 04-6418889	
<b>פרויקט</b>	<b>מכלול</b>	<b>שרטט מתן</b>	
מבוקרת חד כנפית 30/30	דלת אש-שטפקנט		
<b>איתור</b>			
E:\Andasals.d-website 2019\אש\פח+רפפה\אש\FS\FS30E-1.dff			