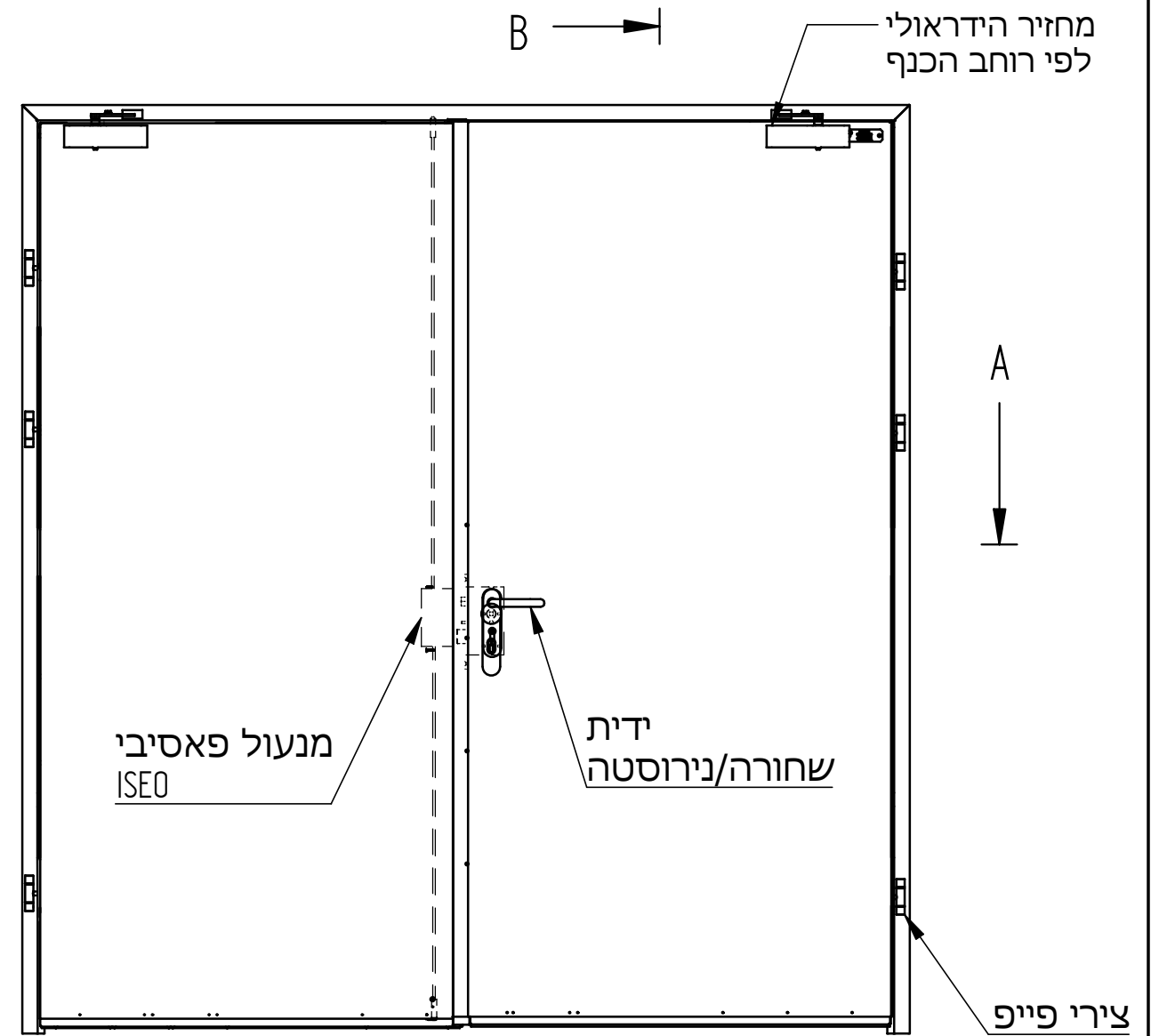
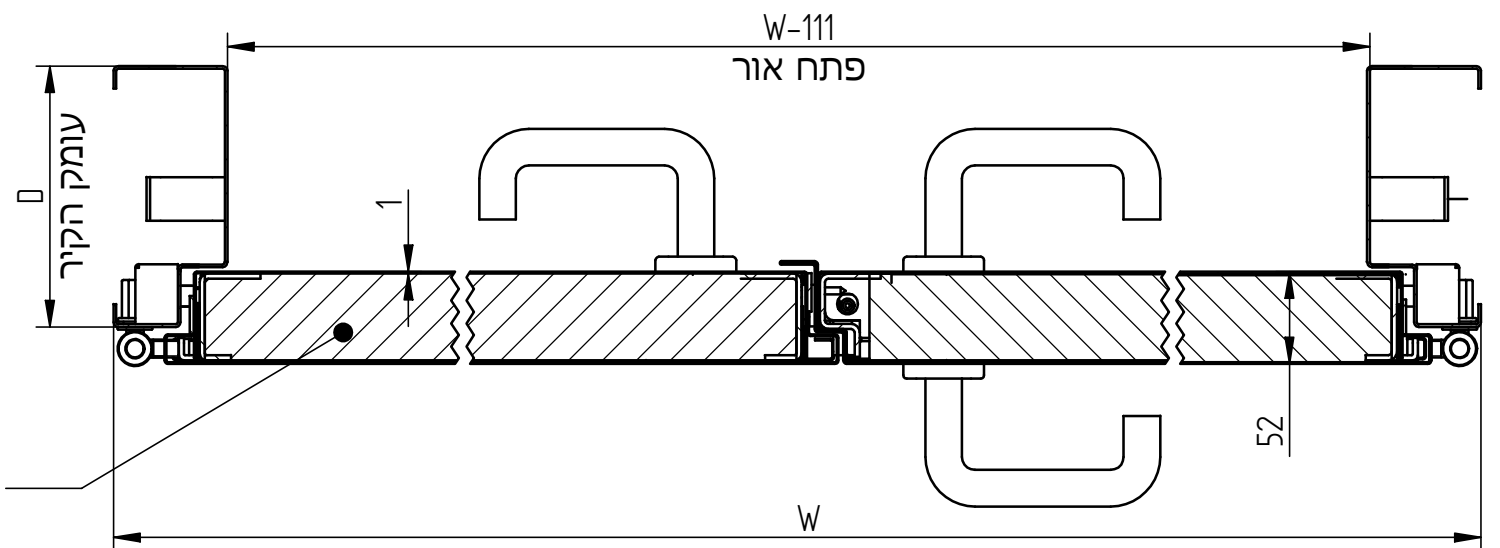


SECTION B-B



B →

SECTION A-A



צמר סלעים
120 kg/m³

פלרז הנדסה בע"מ			
ת.ד. 650 נצרת עלית 17000			
טל. 04-6418888		פקס. 04-6418889	
פרויקט	מכלול	דלת אש	שרטט מתן
		דו כנפית 30/30	
איתור			
E:\Andasals.d-website 2019\אש\פח+רפפה\אש\F30-F30-2.df			